

FenStar®

**MODE D'EMPLOI ET D'ENTRETIEN
DES PORTES ET FENÊTRES
EN PVC ET EN ALUMINIUM**



Contenu

Manipulation des fenêtres	2
Montage de la poignée	2
Instructions de sécurité pour les utilisateurs	3
Produits de nettoyage	4
Nettoyage des fenêtres et des portes après le montage	4
Ventilation	5
Charge électrostatique des profilés	5
Remplacement du vitrage	6
Entretien de la ferrure des fenêtres	6
Réglage des fenêtres	8
Réglage des portes d'entrée en PVC et en aluminium	11

Cher client,

Nous vous remercions d'avoir choisi les fenêtres et portes FenStar®. Il s'agit de produits de qualité technique et esthétique qui sont fabriqués selon les normes et les exigences internationales. Nous vous recommandons de consulter les conditions de garantie détaillées sur www.fenstar.fr/garantie et de respecter les instructions suivantes afin que les produits FenStar® puissent être utilisés sans le moindre problème et pour qu'ils gardent leur fonctionnalité et leur bel aspect pendant de nombreuses années.

Veuillez lire et garder précautionneusement le présent MODE D'EMPLOI ET D'ENTRETIEN. Toutes les personnes qui utilisent les portes et fenêtres FenStar® doivent être informées du contenu de ce document.

Manipulation des fenêtres

Les fenêtres FenStar® sont équipées d'une ferrure périmétrique et d'une poignée qui permettent de mettre le vantail en position fermée, ouverte, micro-ventilation ou ventilation. Toutes les fenêtres OB et OF de dimensions supérieures à 600 x 600 mm, à l'exception des fenêtres cintrées et obliques, peuvent être équipées d'une grille de ventilation. L'image suivante indique le type d'ouverture de la fenêtre en fonction de la position de la poignée.

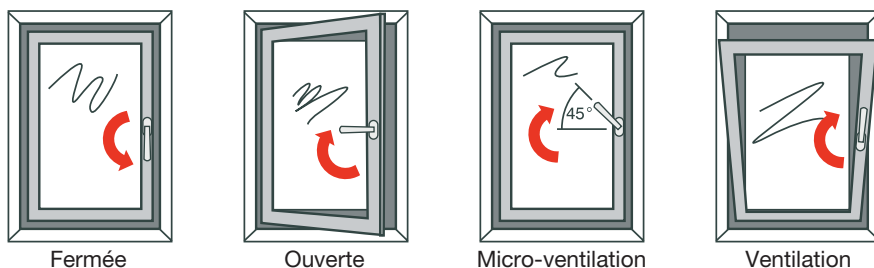


image 1

Montage de la poignée

Si vous installez vous même votre poignée, veuillez suivre attentivement les instructions suivantes :

1. Tournez la poignée dans la position ouverte
2. Engagez la poignée dans les trous prépercés de la fenêtre
3. Soulevez le couvercle de protection et tournez-le de 90°
4. Fixez la poignée avec deux vis de 5x45
5. Remplacez le cache de protection dans la position d'origine
6. Testez les différentes positions d'ouverture de la fenêtre (voir l'image 1)

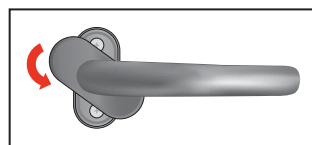
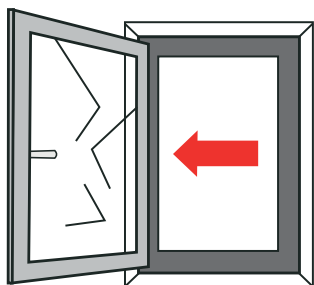


image 2

Lors du montage d'une poignée de porte d'entrée, veuillez suivre le mode d'emploi livré avec la poignée.

Instructions de sécurité pour les utilisateurs



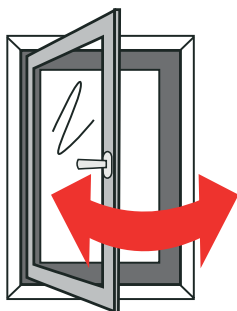
N'ouvrez pas le vantail contre le chambranle.



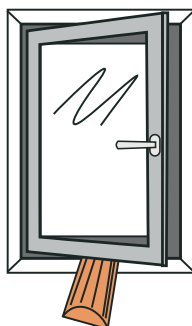
Attention au pincement d'une partie du corps entre le dormant et le vantail.



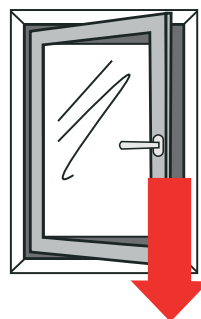
Attention au danger de chute (notamment des enfants)!



Attention au danger de blessures lors de vents violents ou d'un courant d'air lorsque le vantail est en position ouverte.



Il est interdit de mettre tout objet entre le vantail et le dormant.



Ne surchargez pas le vantail.

image 3

La manipulation de la fenêtre est facile et sans problèmes. La fenêtre ne doit frotter nulle part et ne pas opposer de résistance. Pour un réglage ultérieur (hors garantie) suivez ce mode d'emploi (pages 8 à 10).

N'ouvrez jamais les fenêtres de force, car la ferrure ou la fenêtre elle-même pourrait s'abîmer !

Produits de nettoyage

Les profilés de fenêtres et de portes en PVC sont fabriqués à base de matériaux qui résistent à l'eau et aux influences atmosphériques. La surface des matériaux en PVC est facile à entretenir. Afin de garder l'aspect et les qualités d'origine de la fenêtre, il est important de la nettoyer correctement et régulièrement. Les instructions de nettoyage concernent aussi bien les fenêtres blanches que les fenêtres en couleur.

Pour le nettoyage, n'utilisez jamais d'éponge abrasive et de produits chimiques comme des détachants, des diluants, des acides ou d'autres substances agressives et abrasives qui pourraient abîmer la surface de la matière plastique ou qui pourraient entraîner la corrosion des éléments de la ferrure. Vous pouvez utiliser des produits courants destinés au nettoyage des fenêtres et des sols. (Mr. Propre, etc.)

Nettoyage des fenêtres et des portes après le montage

Les profilés en PVC (dormants des fenêtres et des portes et panneaux de porte) résistent à l'action de la chaux et du ciment par contre le vitrage, les joints caoutchouc et les ferrures peuvent être abîmés par ces matériaux de construction. Il est donc fortement recommandé de couvrir l'ensemble de la fenêtre et de la porte par un film plastique que vous collerez au dormant à l'aide d'un ruban adhésif crêpé (qui se retire facilement) avant de commencer les travaux de maçonnerie.

Si le vitrage, les joints en caoutchouc et les ferrures sont salis, enlevez immédiatement le mortier ou le béton. Sans cela, la surface pourrait être abîmée ou la fonction du produit compromise.

Enlevez le mortier avec de l'eau et un petit chiffon doux. Supprimez les restes de mortier durci avec une plus grande précaution pour ne pas égratigner la surface du produit.

Veillez prêter une attention toute particulière **au nettoyage des rainures de drainage** qui sont placées sur la traverse basse du dormant de la fenêtre (elles sont reconnaissables d'après les caches par-tempête situées sur la partie extérieure de la fenêtre).

Dans le cas où ces rainures seraient bouchées, l'eau de condensation éventuellement présente resterait dans le dormant de la fenêtre, ce qui pourrait entraîner un dysfonctionnement du produit.

Lors de la fabrication, les surfaces visibles de la fenêtre sont protégées par un film plastique amovible qui les protège contre les endommagements pendant le transport. Nous recommandons d'enlever ce film immédiatement après la fin des travaux de maçonnerie, au plus tard six semaines après la pose. En effet, sous l'action du soleil, le film de protection devient rigide et très difficile à enlever (le film se déchire et la colle adhère au profilés de la fenêtre).

Ventilation

À la différence des vieilles fenêtres en bois, les fenêtres en PVC sont très étanches et ne permettent pas le passage de l'air entre les ouvrants et le dormant. Par conséquent, l'humidité de l'air de la pièce ne peut plus s'évacuer, ce qui peut entraîner l'apparition de taches de moisissure sur les joints.

Vous devez donc en conséquence adapter votre mode de ventilation. Voici quelques suggestions:

- Ventilez avec efficacité, surtout en hiver. Pour cela, ouvrez entièrement une ou plusieurs fenêtres pendant quelques minutes (selon la température extérieure). Vous changerez ainsi rapidement l'air ambiant sans toutefois que les murs n'aient le temps de se refroidir. Après avoir fermé la ou les fenêtres, la température dans la pièce revient rapidement à la température optimale, sans besoin d'augmenter la puissance du chauffage.
- N'utilisez pas la ventilation, ni la micro-ventilation si la température extérieure est au-dessous de 0°C.
- Par contre en saison estivale, vous pouvez laisser librement la fenêtre ouverte dans la position de ventilation ou micro-ventilation.
- Lorsque vous effectuez des travaux humides à l'intérieur (enduit, peinture etc.), assurez une très forte ventilation.

Attention: en cas de cambriolage, les compagnies d'assurance considèrent qu'une fenêtre en position de micro-ventilation est une fenêtre ouverte !

Charge électrostatique des profilés

Les profilés en PVC sont naturellement électrostatiques. En nettoyant et polissant le dormant et le vantail de la fenêtre, vous ne faites qu'accroître cet effet. Il est possible de réduire la production de la charge électrostatique en utilisant un produit de nettoyage adéquat contenant des composants antistatiques qui permettront de réduire la formation de dépôts et de poussières sur la fenêtre.

Remplacement du vitrage

Si votre vitrage est endommagé, veuillez contacter notre client qui vous assurera la livraison et la pose d'un vitrage identique (après acceptation du devis). Pour éviter toute erreur, veuillez mentionner le numéro de commande (voir le présent Bon de garantie) et la position exacte (voir le devis ou le contrat).

Attention - la teinte des vitres peut varier en fonction du fabricant. Nous vous recommandons donc d'effectuer le remplacement du vitrage uniquement par l'intermédiaire de notre entreprise.

Entretien de la ferrure des fenêtres

Les fenêtres FenStar® sont équipées de quincailleries de haute qualité qui garantissent une manœuvre facile, un grand confort et une longue durée d'utilisation. Pour un bon fonctionnement de la ferrure, il est impératif d'assurer l'entretien suivant:

1. Empêchez la pénétration de matériaux abrasifs dans la ferrure. Si cela arrive, nettoyez avec soin et testez le fonctionnement de la ferrure. Si vous constatez un frottement à l'intérieur de la ferrure, veuillez nous contacter.
2. Une fois par an, graissez tous les éléments mobiles suivant le mode d'emploi (image 4, page 7). Les zones à graisser sont indiquées par le symbole d'une goutte.
3. À cette occasion, contrôlez également les vis. Si certaines sont desserrées ou avec la tête cassée, resserrez-les ou remplacez-les.
4. Il n'est pas nécessaire de régler régulièrement les fenêtres. Néanmoins, un réglage peut être nécessaire, par exemple à cause de la dilatation du bâtiment ou après plusieurs années de service de la fenêtre. Si vous êtes assez habile, vous pouvez effectuer ce réglage vous-même. Dans le cas contraire, n'hésitez pas à nous contacter.
5. Le prix de la ferrure est relativement élevé. Il est donc nécessaire d'éliminer tous les défauts le plus rapidement possible afin que cela ne concoure à sa dégradation permanente.

Dans le cas d'une installation des fenêtres par le client final, ou par une autre personne n'ayant de formation dans la pose des fenêtres (telle que requise par la société FenStar®), il est possible de demander le réglage des fenêtres à la société FenStar® et ce selon les tarifs en vigueur.

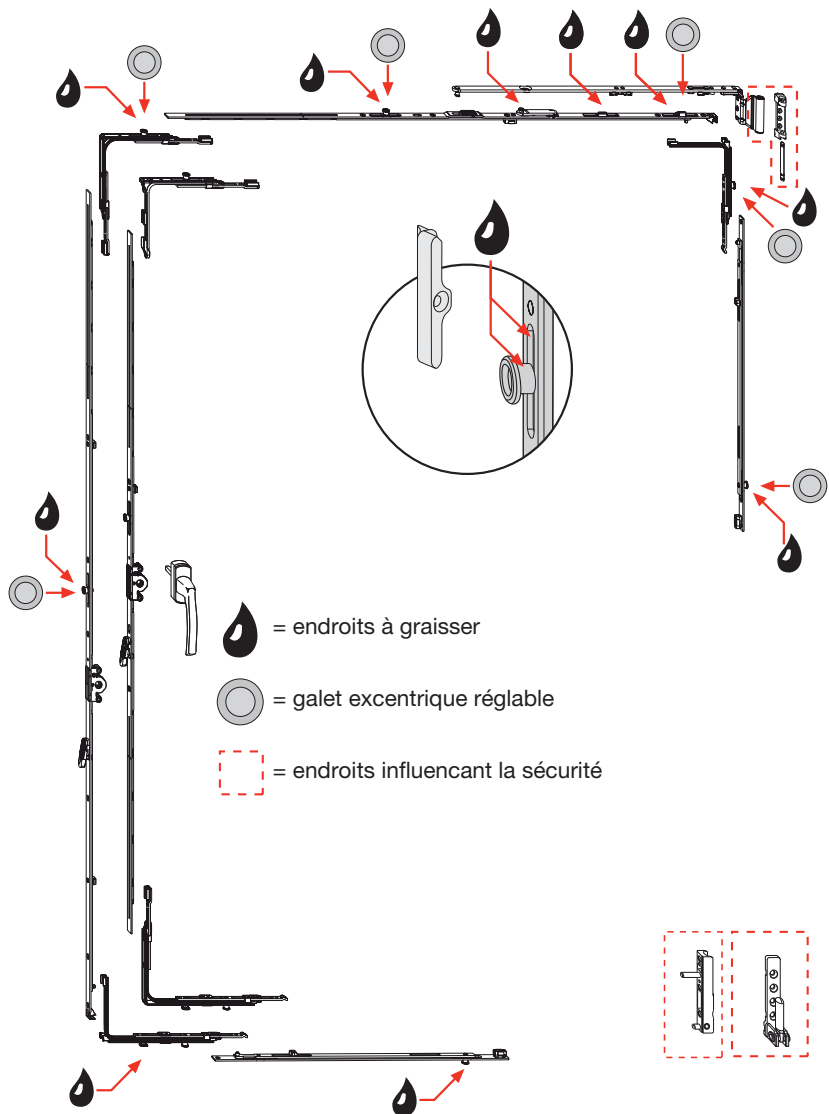


image 4

Pour graisser, n'utilisez jamais de matières grasses acides ou des graisses comprenant de la résine. Contactez un vendeur spécialisé qui vous recommandera le produit adapté.

Réglage des fenêtres (seulement pour les professionnels)

Nous souhaitons vous avertir qu'un réglage non-professionnel de la ferrure peut entraîner une dégradation de la fonction de celle-ci et éventuellement une dégradation de la fenêtre elle-même. Il n'est donc pas possible d'effectuer une réclamation pour ce type de dégâts.

Si vous n'êtes pas professionnels, FenStar® vous assurera le réglage de la ferrure par une personne qualifiée, selon le tarif en vigueur.

Le premier réglage de la ferrure est fait gratuitement (voir ce Bon de garantie).

Défauts possibles si la ferrure est mal réglée:

- L'ouvrant frotte sur le dormant au niveau des zones indiquées sur l'image 5 – vous trouverez les instructions pour éliminer ce défaut à la page 9, articles a) – c)
- L'ouvrant s'ouvre lorsque vous tournez la poignée en position „aération” (position de la poignée voir image 1) – suivez les instructions de l'article b)
- L'ouvrant bascule quand vous tournez la poignée dans la position „ouverture” - suivez les instruction de l'article c)
- L'ouvrant est peu étanche ou au contraire il est difficile de le fermer - suivez les instruction de l'article d)

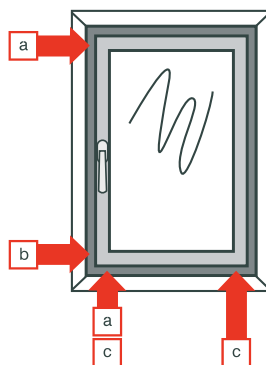


image 5

Possibilités de réglages des fenêtres:

Il est possible de régler les ouvrants dans les directions selon la photo 6 – les instructions détaillées sont mentionnées sur la page 9 et 10.

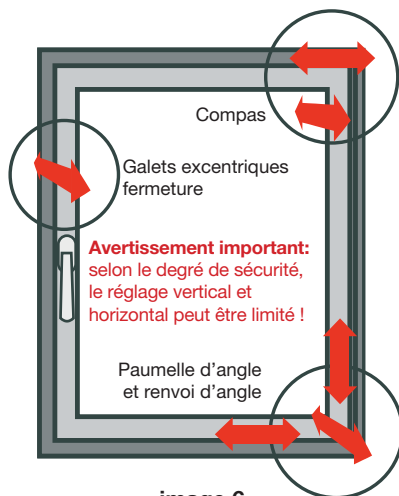


image 6

a) L'ouvrant frotte dans l'angle supérieure ou accroche sur la gâche basse

- À faire seulement au vantail ouvert
- En tournant la vis du palier de compas (image 7) à l'aide d'une clef à 6 pans n°.4, l'ouvrant coulisse diagonalement à gauche ou à droite.

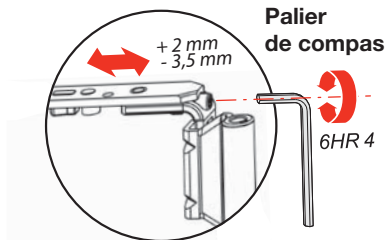


image 7

b) L'ouvrant accroche sur la gâche basse ou s'ouvre en drapeau

- En tournant la vis qui se trouve sur la face latérale du palier d'angle (image 8), à l'aide d'une clef à 6 pans n°.4, l'ouvrant coulisse diagonalement à gauche ou à droite
- En tournant la vis en même temps que la vis du palier de compas (image 7) il est possible d'opérer le réglage des côtés

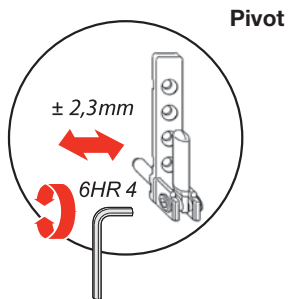


image 8

c) L'ouvrant frotte ou il est coincé

- En tournant la vis dans la partie supérieure de la paumelle d'angle (image 9) à l'aide d'une clef à 6 pans n°.4, l'ouvrant se souleve ou s'abaisse.

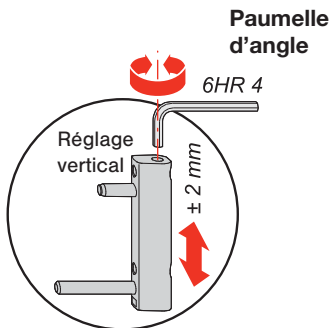
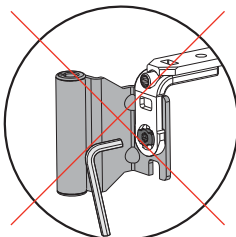


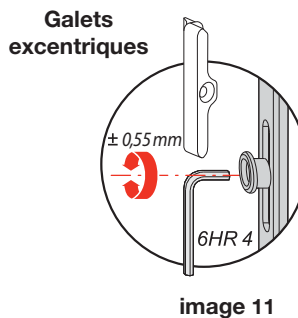
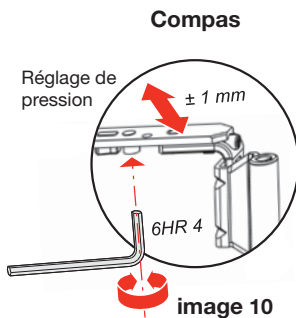
image 9



Cette vis n'est pas destinée au réglage de la fenêtre. Le vantail pourrait tomber si vous la desserrez !

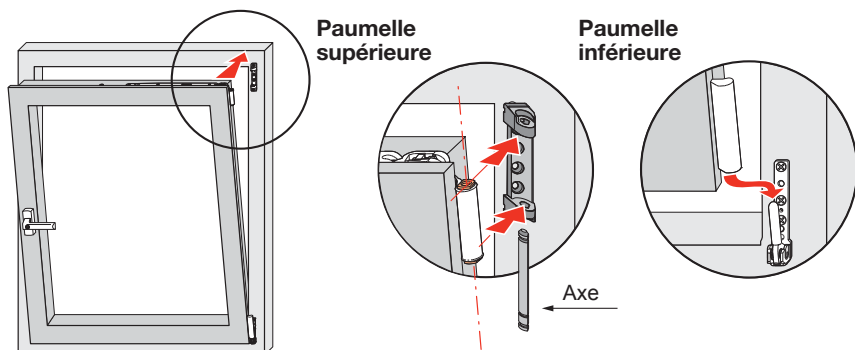
d) Il est difficile de fermer le vantail ou il n'est pas étanche

- Faites un contrôle du joint. Il ne doit pas être abîmé, il doit être propre et posé dans la rainure de pourtour de l'ouvrant
- En tournant la vis du compas (image 10) à l'aide d'une clef à 6 pans n° - 4, il est possible d'augmenter ou de diminuer la pression de l'ouvrant sur le dormant
- En tournant les galets excentriques (image 11) à l'aide d'une clef à 6 pans n° - 4, il est possible d'augmenter ou de diminuer la pression de l'ouvrant sur le dormant
- En tournant la vis qui se trouve sur la face latérale de la paumelle d'angle (image 9) à l'aide d'une clef à 6 pans n° - 4, il est possible d'augmenter ou de diminuer la pression de l'ouvrant sur le dormant



e) Dégondage de l'ouvrant (à faire seulement à deux personnes)

- Entrouvrez l'ouvrant et retirez l'axe de la paumelle supérieure vers le bas.
- **ATTENTION!!** L'ouvrant est alors soutenu seulement par la paumelle inférieure. Vous devez impérativement tenir l'ouvrant et l'ouvrir doucement. Quand l'ouvrant est ouvert à 90°, basculez-le et retirez-le de la paumelle inférieure.
- Pour la pose de l'ouvrant, le procédé est inverse.



Réglage des portes d'entrée en PVC ou en aluminium

Porte en PVC - paumelles STANDARDS (KTE) – 3D

Réglage de la pression

- 1 Enlevez le cache
- 2 Deserrez doucement la vis supérieure à l'aide d'une clef à 6 pans n° - 4
- 3 Réglez la pression sur la vis inférieure à l'aide d'une clef à 6 pans n° - 5 (il est possible de régler la pression dans une amplitude de 5 mm maximum – augmentation/diminution de la pression de +2,5 mm /-2,5 mm au maximum)
- 4 Fixez la position de la pression paramétrée et en même temps serrez la vis spéciale avec une clef à 6 pans n° - 4. Repositionnez le cache.

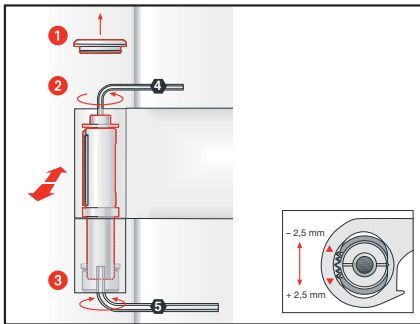


image 13

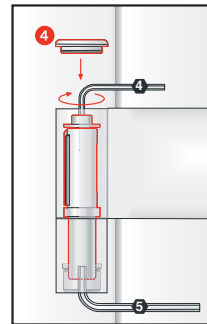


image 14

Réglage vertical

1. Mettez la clef à 6 pans n° - 6 dans la partie inférieure de la paumelle
 2. Pour soulever l'ouvrant de la porte (de 3 mm au maximum) il faut tourner dans le sens inverse des aiguilles d'une montre
 3. Pour baisser l'ouvrant de la porte, il faut tourner dans le sens des aiguilles d'une montre
- Notice: le réglage vertical ne se fait qu'avec la paumelle inférieure (image 16)

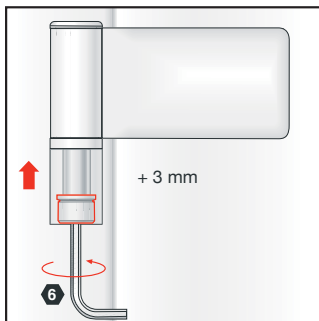


image 15

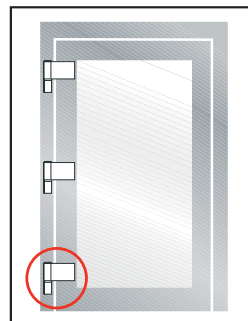


image 16

Réglage horizontal

- 1 Dévissez la vis de blocage avec une clef à 6 pans n° - 3
- 2 Enlevez le cache de la paumelle
- 3 En tournant la vis avec la clef à 6 pans n° - 5, il est possible d'ajuster la position horizontale de l'ouvrant (réglage gauche/droite sur 5 mm maximum)
- 4 Remettez ensuite la cache de la paumelle et resserrez la vis de blocage avec une clef à 6 pans n° - 3

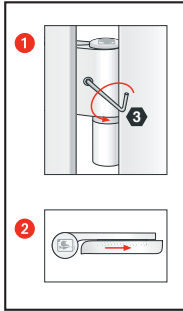


image 17

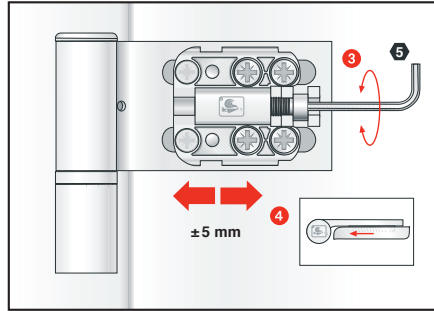


image 18

Porte en PVC - paumelles ANUBA - 3D

Réglage de la pression

1. Retirez l'ouvrant de la porte
2. Dévissez les vis de réglage n° 3
3. Réglez la pression de la porte (il est possible d'augmenter la pression de 4 mm et de la réduire de 4 mm au maximum)
4. Resserrez ensuite les vis de réglage
5. Remettez ensuite l'ouvrant de la porte en place

Réglage vertical

1. Dévissez la vis de blocage n° 2
2. En tournant la vis n° 2a réglez la hauteur de l'ouvrant dans la position désirée. Il est possible de régler la hauteur de -2,5 mm à +3 mm
3. Resserrez ensuite la vis de blocage

Réglage horizontal

1. Dévissez la vis de blocage n° 1

2. Il est possible de régler l'inclinaison de l'ouvrant de 4 mm au maximum de la façon suivante (les vis de réglage n° 1a) :

- en tournant la vis vers la gauche – déplace l'ouvrant vers le côté poignée
- en tournant la vis vers la droite – déplace l'ouvrant vers le côté paumelles

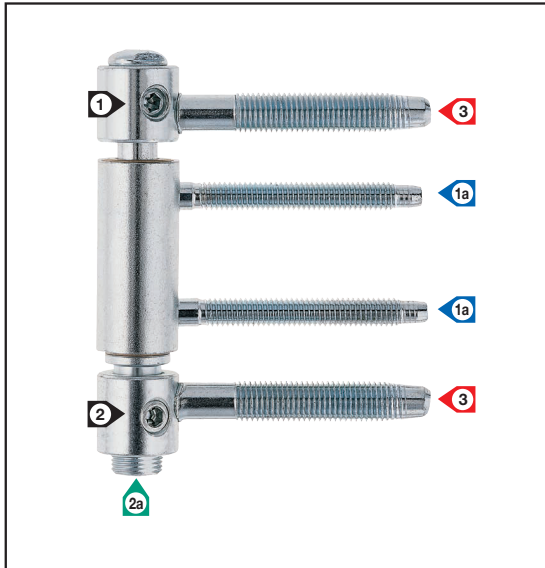


image 19

- 1 Sécurité d'extraction
- 1a Réglage de côté
- 2 Vis de blocage pour réglage en hauteur
- 2a Réglage en hauteur
- 3 Réglage de pression

Porte en ALU – PAUMELLES STANDARDS (JOCKER) – 3 D

Réglage de la pression

1. Enlevez le cache de la paumelle
2. Enlevez la roulement de la pression avec la clef à 6 pans
3. En tournant la vis interne il est possible d'ajuster la supprimer pression de la porte (il est possible de régler la pression dans une amplitude de 1 mm au maximum – augmentation/diminution de la pression de +0,5 mm / -0,5 mm au maximum)
4. Remettez ensuite la roulement de la pression et remplacez le cache

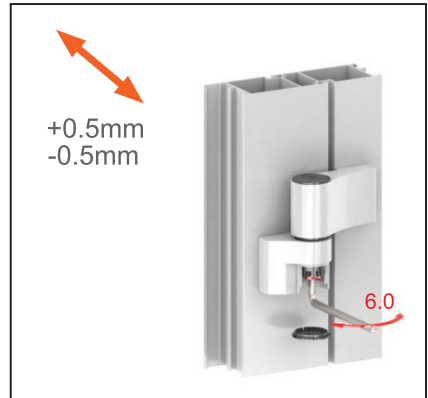


image 20

Réglage vertical

1. Enlevez le cache de la paumelle
2. Mettez la clef à 6 pans dans la partie inférieure de la paumelle (image 21)
3. En tournant la vis soulevez ou baissez l'ouvrant de la porte dans une amplitude de 5 mm au maximum – augmentation/diminution de la position de +3 mm/-2 mm au maximum
4. Remettez ensuite la cache de la paumelle

Notice : la réglage vertical ne se fait qu'avec la paumelle inférieure

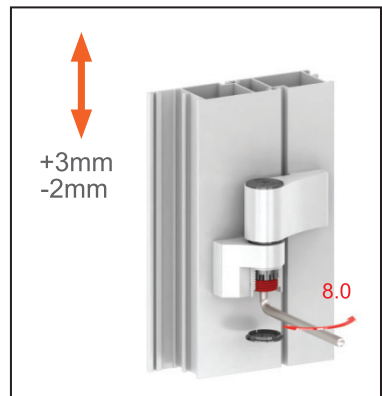


image 21

Réglage horizontal

1. Enlevez le cache de la paumelle
2. Dévissez les vis de blocage
3. Mettez la clef à 6 pans dans la partie supérieure de la paumelle
4. En tournant la vis il est possible d'ajuster la position horizontale de l'ouvrant (réglage gauche/droite sur 5 mm maximum)
5. Resserrez les vis de blocage et remettez ensuite la cache de la paumelle

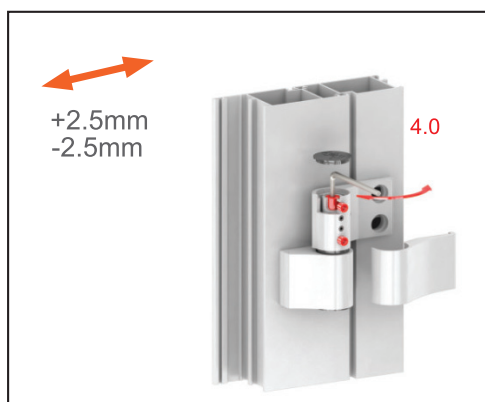


image 22



2023/1