

FenStar GmbH


FenStar®



FenStar GmbH
info@fenstar.com
www.fenstar.com

PRODUKTKATALOG



Produktkatalog

	Firma FenStar	4
	Warum gerade Fenster und Türen von FenStar?	6
1	Kunststofffenster Prestige, Prestige Passiv Elegance RoundStar Plus Réno Haustüren FenStar ALU Kunststofftüren Excellence, Classico	8 - 16
	Schiebefenster und -türen Hebe-Schiebe-Türen HST Parallel-Schiebe-Kipptüren PSK Schiebefenster S73	18 - 22 24 - 30
2	Atypische Fenster und Türen	32 - 34
3	Farbausführungen	36 - 38
4	Verglasung Wärmedämmglas Schalldämmglas Sonnenschutzglas Sicherheitsglas Ornamentglas Sprossen	40 - 46
5	Rollläden	48
6	Beschlag Fensterbeschlag Türbeschlag Klinken und Griffe	50 - 62
7	Zertifikate	64

Firma FenStar

Die Firma FenStar gehört seit mehr als 15 Jahren zu den führenden Herstellern von Kunststoff- und Aluminiumfenstern und -türen. Sie profiliert sich mit Produkten, die durch technische Perfektion und einzigartiges Design bestehen.

Die hohe Verarbeitungsqualität und die ausgezeichneten technischen Parameter resultieren vor allem aus der langjährigen Orientierung auf den anspruchsvollen westeuropäischen Markt. Mehr als 80 % ihrer Produktion exportiert die Firma FenStar nach Frankreich, Deutschland, in die Schweiz, nach Belgien, Luxemburg und Österreich.

Die Erzeugnisse von FenStar® werden durch die modernsten automatischen Maschinen hergestellt, wodurch eine dauerhaft gleichbleibende Verarbeitungsqualität garantiert ist. Dank dem hohen Automatisierungsgrad wird die Möglichkeit des Entstehens menschlicher Fehler bei der Produktion eliminiert, und gleichzeitig ist eine hohe Produktivität garantiert.

Die breite **Produktpalette** umfasst Fenster und Türen aus Vier- bis Sechskammerprofilen, die durch ihre überragenden technischen Eigenschaften den unterschiedlichsten Anforderungen gerecht werden, beginnend von der Gebäuderenovierung bis hin zu den anspruchsvollsten Neubauten von Passivhäusern.

Ein eigenes Kapitel in unserem Sortiment stellen Aluminium-Haustüren aus dem patentierten Profilsystem FenStar® ALU dar.

Die **Qualität** der Erzeugnisse ist das Ergebnis der konsequenten Anwendung von Spitzentechnologien in Verbindung mit einer hochqualifiziertem Belegschaft. FenStar®-Erzeugnisse erfüllen überlegen auch die strengsten Qualitätsanforderungen nach den europäischen Normen.

Im Hinblick auf die Anforderungen der CSTB-Zertifizierung für den französischen Markt verfügt die Firma über ein zertifiziertes Prüflabor für Dichtigkeitskontrollen der Fenster. Ähnliche Prüfgeräte besitzen nur wenige Hersteller in Europa, in Tschechien sogar nur ein einziger, und zwar gerade FenStar. Dichtigkeitsprüfungen der Fenster werden regelmäßig durchgeführt und garantieren so die ständige Kontrolle der Fensterqualität.

Die Kontrolle der Fenstergläser erfolgt bei FenStar nach einer deutlich strengeren Norm als jener, die die Hersteller der Isolierverglasungen anwenden. Die optische Reinheit des Glases ist bei allen FenStar®-Produkten auf höchstem Niveau.

Die fortschrittlichen Lösungen der FenStar®-Produkte, Innovationen bei bestehenden und die Entwicklung neuer Systeme, das durchdachte Design der Profile und vieles mehr entstehen aufgrund der praktischen Anforderungen von Kundenseite und durch die Entwicklung auf dem Markt. Erzeugnisse von FenStar® sollen jedoch nicht nur dazu dienen, Öffnungen in Hauswänden zu verschließen, vielmehr spiegeln alle Fenster und Türen einen individuellen Stil wider und runden die Architektur der Gebäude ab. Der Vielfalt der möglichen Kombinationen und Formen sind keine Grenzen gesetzt. FenStar ist in der Lage, alle individuellen Wünsche hinsichtlich des Aussehens, der Gliederung, der Formen wie auch der Farben zu erfüllen.

Beim Erwerb von Erzeugnissen der Marke FenStar® haben Sie nicht nur die Garantie der höchstmöglichen Qualität, sondern auch eines **Rundumservices** für Kunden in ganz Europa. Der Rundumservice beginnt mit einem individuellen Ansatz bei der Feststellung der Bedürfnisse und Vorstellungen der Kunden. Für die Auswahl und den Verkauf der Erzeugnisse sind speziell

geschulte Mitarbeiter zuständig, die Ihnen mit fachlichem Rat zur Seite stehen und für die fachgerechte Montage ebenso wie für den späteren Service verantwortlich sind.

FenStar®-Produkte sind daher nur bei namhaften Fachhändlern erhältlich, die Ihnen das Wichtigste garantieren können – Professionalität, Zuverlässigkeit und Qualität.

Um ihre Kunden in ganz Europa zuverlässig und flexibel beliefern zu können, nutzt die Firma FenStar seit 1998 eine **eigene Lkw-Flotte**. Für den Transport der Erzeugnisse zu den Lagern der Handelspartner stehen sechs moderne Lastzüge bereit. Eine weitere Besonderheit ist die Ausrüstung der Lkws mit integrierten, fernbedienten Gabelstaplern, die das Abladen der Waren wie der Stände an jedem beliebigen Ort beim Kunden gestatten. Die Erzeugnisse gelangen damit rechtzeitig, sauber und unbeschädigt zum Kunden. Mit dem modernen Fahrzeugpark liefert FenStar jeden Monat Tausende von Fenstern und Türen nach ganz Europa.

Vor dem Export werden die Erzeugnisse sehr sorgfältig verpackt und im trockenen und beheizten Auslieferungslager zwischengelagert.

Heute ist FenStar ein Unternehmen von europäischem Rang, und die Produkte mit dem Markennamen FenStar® geben durch ihre Qualität und ihr technisches Niveau den Trend für die übrigen Hersteller vor.

Es ist die klare Absicht der Firma, auch weiterhin den Markt mit hochwertigen Spitzenerzeugnissen zu beliefern, was jedoch auch bedeutet, unablässig nicht nur an der Entwicklung neuer Produkte zu arbeiten, sondern auch das Produktionssystem und die angebotenen Dienstleistungen ständig weiter zu verbessern.

Bester Beweis für den Erfolg unserer Produkte sind nicht nur das anhaltende Wachstum der Firma und die enge Zusammenarbeit mit den weltweit besten Komponentenlieferanten, sondern vor allem die Zufriedenheit von Hunderttausenden von Kunden in ganz Europa.

Wir hoffen fest, dass unsere jahrzehntelangen Erfahrungen in Verbindung mit einem hochmodernen Betrieb und dem Können unserer Mitarbeiter auch den höchsten Anforderungen gewachsen sind und dass unsere Produkte Ihren Alltag ein Stück angenehmer machen werden.



Warum gerade Fenster und Türen von FenStar®?

Einzigartiges Design

- exklusives Design des Fensterflügels der Systeme RoundStar® Plus, Elegance® und Prestige®
- Auswahl aus drei Formen von Glasleisten (Aronde – kugelrund, Softline – rundlich und Historik – historisch)
- perfekte Abstimmung des Abstandhalters auf die Fensterfarbe
- Griffe und Abdeckkappen in sieben Farben, die mit der Farbe des Fensters harmonisieren
- patentierte Aluminiumtüren mit dem gerundeten FenStar-Design
- exklusive Kollektion von Dekor-Türfüllungen aus Sicherheitsglas

Konkurrenzlose Auswahl an Farben

- Dekore – Auswahl aus bis zu 31 Farben und Holzimitationen
- Lackierung in jedem beliebigen RAL-Farbtönen
- aktuelle Holzdekore Real Colours – getreue Imitation von Holzfenstern
- Holzdekore in der Ausführung Cool Colours – verringern die Oberflächentemperatur des Profils um 15 bis 20 °C
- im Angebot sind neue Dekore für eine hochgetreue Aluminiumimitation
- Ausführung full decor – Rundumkaschierung des Rahmens wie der Fensterflügel

Europäische Qualität

- alle Produkte sind nach den europäischen CE-Normen sowie den sehr strengen CSTB-Normen für den französischen Markt zertifiziert
- regelmäßige Kontrollen der Fensterdichtigkeit mit einem zertifizierten Prüfbank
- gründliche Eingangskontrolle aller Hauptmaterialien – Glas, Profile, Beschläge
- deutlich strengere Norm für die Kontrolle der optischen Qualität der Gläser (gegenüber der von den Isolierglasherstellern angewandten Norm)
- Komponenten für die Fensterproduktion nur von namhaften europäischen Herstellern (Deutschland, Österreich, Tschechien, Frankreich)
- Kunststoffprofile der Klasse A, ohne Beimengung von Rezyklat und Blei

Hervorragende Wärmedämmeigenschaften

- die Fenster Prestige® Passiv mit einem Wert von $U_w = 0,8 \text{ W/m}^2\text{K}$ erfüllen die Kriterien für die Verwendung in sog. Passivhäusern
- die Fenster Elegance® mit einem Wert von $U_w = 1,2 \text{ W/m}^2\text{K}$ sind geeignet für Niedrigenergiehäuser
- Aluminiumtüren FenStar® ALU mit dem konkurrenzlosen Wert von $U_w = 1,7 \text{ W/m}^2\text{K}$
- Gläser einer völlig neuen Generation mit einem Wärmedurchgangskoeffizienten bis $U_g = 0,4 \text{ W/m}^2\text{K}$
- Siebenkammer-Sockelprofil für alle Fenster
- Aluminiumschwellen für Haus- und Balkontüren mit unterbrochener Wärmebrücke
- aufgezugene Dichtung – im Unterschied zu angeschweißten Dichtungen maximale Dichtigkeit an allen Seiten des Rahmens

Sicherheit der Fenster und Türen bereits in der Standardausführung

- rundumlaufender Beschlag mit i.S Intelligenten Sicherheitsbolzen
- i.S Intelligente Sicherheitsverriegelung gegen ein Aushebeln des Fensters in der Kippstellung
- Fehlbedienungssperre
- Türen mit Automatic-Schloss

Kunststofffenster



PRESTIGE

PRESTIGE PASSIV

ELEGANCE

ROUNDSTAR PLUS

RÉNO


FenStar[®]

Kunststofffenster

PRESTIGE, PRESTIGE PASSIV

Luxuriöses Sechskammersystem mit Mitteldichtung.

Die Fenster FenStar Prestige® sind das Spitzenerzeugnis in der Produktreihe der Firma FenStar. Sie weisen ausgezeichnete Wärmedämmeigenschaften auf und sind insbesondere für Neubauten und Rekonstruktionen bestimmt, die die Kriterien für Niedrigenergie- oder Passivhäuser erfüllen.

FENSTAR PRESTIGE®

- höchste Kategorie der Wärme- und Schalldämmung
- robustes Sechskammersystem höchster Qualität mit 80 mm Bautiefe
- Siebenkammer-Sockelprofil
- exklusive Formgestaltung des FenStar®-Flügels und gerundete Formen des Rahmens
- optimale Wärmedämmwirkung – Wärmedurchgangskoeffizient für das gesamte Fenster $U_w = 1,1 \text{ W/m}^2\text{K}$ bei Standardverglasung
- große innere Gliederung des Profils der Klasse A für eine hohe Festigkeit der Eckverbindungen
- perfektes Dichtungssystem – drei Dichtungsflächen zwischen Rahmen und Flügel
- optimale Lärmdämmung bis 43 dB (mit entsprechender Verglasung)
- drei unterschiedlich geformte Typen von Glasleisten – Aronde, Softline, Historik
- Gläser nach CEKAL zertifiziert
- umweltfreundliches Produkt – hergestellt ohne Verwendung von Blei oder anderer Gefahrenstoffe

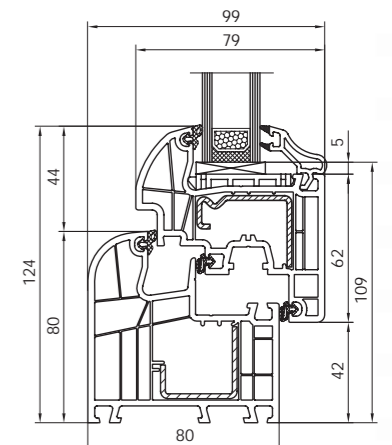
FENSTAR PRESTIGE® PASSIV

- Variante des Systems FenStar Prestige® mit Extraausstattung
- Dreischeiben-Isolierverglasung mit dem extrem niedrigen Wert $U_g = 0,5 \text{ W/m}^2\text{K}$
- Wärmedurchgangskoeffizient für das gesamte Fenster $U_w = 0,8 \text{ W/m}^2\text{K}$
- bestimmt vor allem für Passivhäuser

Detailliertere technische Informationen finden Sie im gesonderten Produktprospekt oder unter www.fenstar.com.

Passivhaus - ein hoch wärmedämmtes und luftdichtes Gebäude, wärmebrückenfrei gebaut; Lüftung mit einem System zur Rückgewinnung der Wärme aus der Abluft, die dann zur Lufterwärmung im Gebäude bei nur minimalem Energieverbrauch dient.

FenStar
Prestige®



Kunststofffenster

ELEGANCE

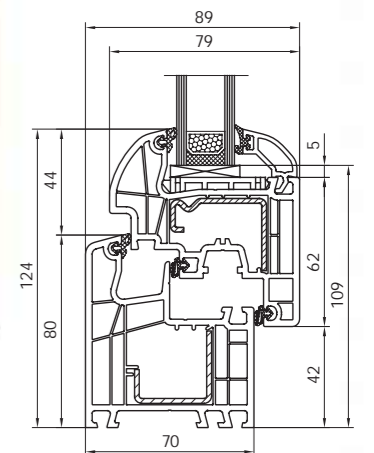
Modernes Fünfkammersystem mit Mitteldichtung.

FenStar Elegance® ist die richtige Wahl für exklusive Fenster und Balkontüren. Das technisch ausgereifte System erfüllt die höchsten Anforderungen an die Wärmedämmung. Die gerundeten Formen verleihen den Fenstern ein harmonisches und elegantes Aussehen.

- geeignet für Niedrigenergiehäuser
- FenStar®-Sechskammer-Flügel in exklusiver Optik und Fünfkammer-Rahmen im Softline-Design
- Siebenkammer-Sockelprofil
- Bautiefe des Flügels 79 mm und Höhe des Rahmens 80 mm – ideal für die Wärmedämmung von Hausfassaden
- attraktives Aussehen durch die Ausführung als halbfächenversetzter Flügel
- optimale Wärmedämmwirkung – Wärmedurchgangskoeffizient für das gesamte Fenster $U_w = 1,2 \text{ W/m}^2\text{K}$ bei Standardverglasung
- Mitteldichtungssystem mit drei Dichtungsflächen zwischen Rahmen und Flügel
- höchste Beständigkeit gegen Sturzregen und optimaler Schallschutz
- drei unterschiedlich geformte Typen von Glasleisten – Aronde, Softline, Historik
- Möglichkeit der Kombination mit einem Renovierungsrahmen
- Fenster nach dem Qualitätssystem CSTB zertifiziert, die Gläser nach CEKAL
- umweltfreundliches Produkt – hergestellt ohne Verwendung von Blei oder anderer Gefahrenstoffe

Detailliertere technische Informationen finden Sie im gesonderten Produktprospekt oder unter www.fenstar.com.

FenStar
Elegance®



ROUNDSTAR PLUS

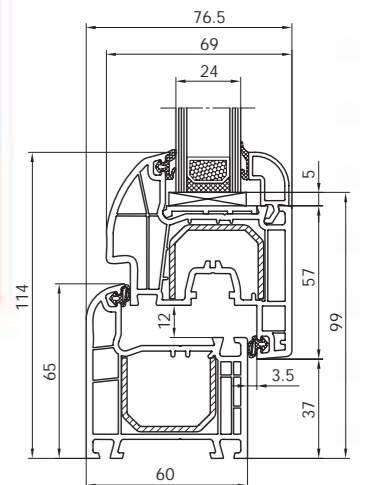
Originell, zeitlos und außergewöhnlich – dies ist das neue Vierkammersystem RoundStar® Plus.

Das luxuriöse Erscheinungsbild des völlig neuen, halbflächenversetzten Fensterflügels und die attraktive Optik des Stulpflügels symbolisieren gleichsam den Wert dieses Systems. Die perfekt durchdachte Technik verschmilzt mit der Harmonie der Formen und dem natürlichen Aussehen des gesamten Fensters und macht es so zu einem der Höhepunkte in der Produktpalette von FenStar.

Fenster aus dem System RoundStar® Plus sind die perfekte Lösung für alle, die Wert auf höchste Verarbeitungsqualität und technische Perfektion, aber vor allem auf die perfekte ästhetische Wirkung eines zeitlosen Designs legen.

- luxuriöses Erscheinungsbild des neuen Flügels
- originelles und außergewöhnliches Design
- technische Perfektion und stabile Konstruktion des Profilsystems mit 60 mm Bautiefe
- große verglaste Fläche mit hochwertiger Zweischeiben-Isolierverglasung mit $U_g = 1,1 \text{ W/m}^2\text{K}$
- hohe Verarbeitungsqualität
- unbegrenzte Palette an Farben und Holzdekoren
- Möglichkeit der Kombination mit verschiedenen Typen von Renovierungsrahmen
- drei unterschiedlich geformte Typen von Glasleisten – Aronde, Softline, Historik
- verfügbar sind manuell oder motorisch betätigte Aufsatzrollläden
- Fenster nach dem Qualitätssystem CSTB zertifiziert, die Gläser nach CEKAL
- umweltfreundliches Produkt – hergestellt ohne Verwendung von Blei oder anderer Gefahrenstoffe

Detailliertere technische Informationen finden Sie unter www.fenstar.com.



FenStar
RoundStar® Plus

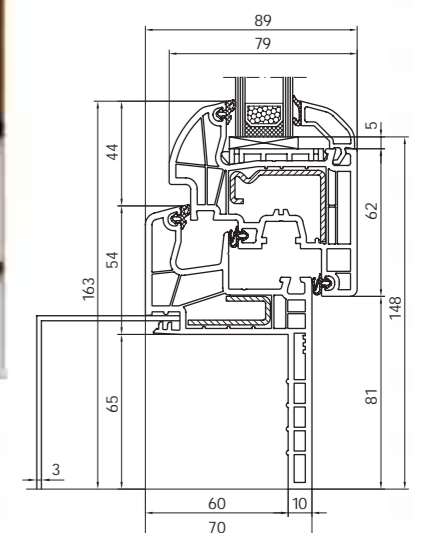
Kunststofffenster

FENSTAR RÉNO

Für einfache Fensterrenovierungen in alten Häusern ohne jegliche Stemm- und Mauerarbeiten sorgt der Renovierungsrahmen FenStar® Réno. Dieser Rahmen ist für die Systeme RoundStar® Plus und Elegance® erhältlich. Die Verwendung des Renovierungsrahmens ist eine preisgünstige und saubere Lösung, denn die Montage des Fensters erfolgt direkt auf den ursprünglichen Holzfensterrahmen.

- drei Typen von Renovierungsrahmen FenStar® Réno für das System RoundStar® Plus und ein Typ für das System Elegance®
- Wahlmöglichkeit unter verschiedenen Abmessungen der Abdeckwinkel
- variable Abmessungen je nach der Bautiefe und Höhe des ursprünglichen Rahmens
- der Falz für den ursprünglichen Rahmen hat beim System RoundStar® Plus eine Höhe von 30, 40 bzw. 65 mm, beim System Elegance® von 65 mm
- das System RoundStar® bietet auch einen Rahmentyp mit Rundungen im historischen Stil
- die Zweischeiben-Isolierverglasung ist CEKAL-zertifiziert
- umweltfreundliches Produkt – hergestellt ohne Verwendung von Blei oder anderer Gefahrenstoffe

FenStar®
Réno



Haustüren

FENSTAR ALU

KUNSTSTOFFTÜREN



★ ★ ★ ★ ★
FenStar®

FENSTAR ALU

Einzigartiges Design! Perfekte Verarbeitung mit gerundeten Formen an Türflügel und Rahmen.

Die Aluminium-Eingangstüren FenStar® ALU entsprechen durch ihr Design, die besonders hohe Verarbeitungsqualität und perfekte technische Lösungen bis in die kleinsten Details allen Ihren Erwartungen und Anforderungen.

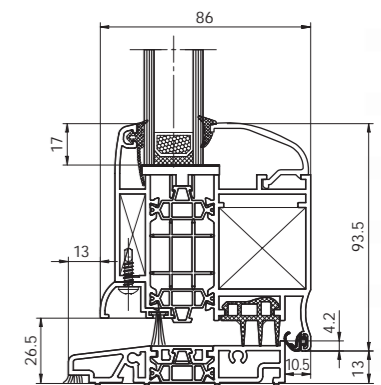
Aluminium ist sehr leicht, formstabil und außerordentlich beständig. Es ist damit das ideale Material zur Herstellung von Türen, die zu den am stärksten belasteten Elementen eines Hauses zählen. Der Druck von Wind und Regen, Temperaturunterschiede, Umwelteinflüsse und mechanische Belastungen wirken über viele Jahrzehnte auf sie ein. Durch die herausragenden Eigenschaften des Aluminiums mit seiner hohen Beständigkeit und maximaler Dichtigkeit trotz der Türen FenStar® ALU jedoch perfekt allen äußeren Einwirkungen.

- patentiertes FenStar-Fünfkammersystem
- Standardfarbe weiß, auf Bestellung Holzimitation oder Lackierung in einem beliebigen RAL-Farbtönen
- hervorragende Schall- und Wärmedämmeigenschaften, U_w nur $1,7 \text{ W/m}^2\text{K}$
- durchdachte Sicherheit bereits bei der Standardausführung – Dreipunktverriegelung mit Falle und zwei Sicherheitsriegeln
- exklusives zeitloses Design, komfortabel in der Bedienung
- maximale Stabilität des Profilsystems mit 80 mm Bautiefe
- idealer Oberflächenschutz – sehr lange Lebensdauer
- perfektes Dichtungssystem – 2 Anschlagdichtungen und 1 Mitteldichtung
- die Türen können mit Luxus-Glasfüllungen von FenStar oder mit Türfüllungen von verschiedenen namhaften Herstellern versehen werden

Exklusiv für die Aluminiumtüren FenStar® ALU sind Luxus-Vollglasfüllungen aus Sicherheitsglas verfügbar. Das Design der Füllungen reicht von klassisch dezent bis modern und avantgardistisch. Es handelt sich um Exklusivausführungen der Füllungen, die speziell für die Firma FenStar entworfen wurden, welche als einzige zu ihrer Nutzung berechtigt ist. Eine Gesamtübersicht enthält der Katalog der FenStar®-Glasfüllungen.

Detailliertere technische Informationen finden Sie im gesonderten Produktprospekt oder unter www.fenstar.com.

FenStar® ALU



KUNSTSTOFFTÜREN

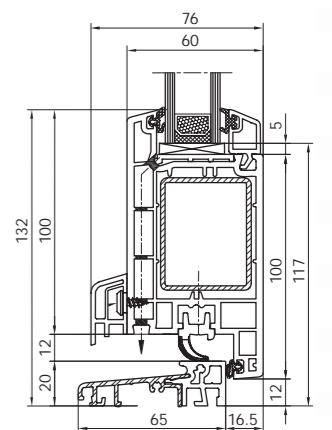
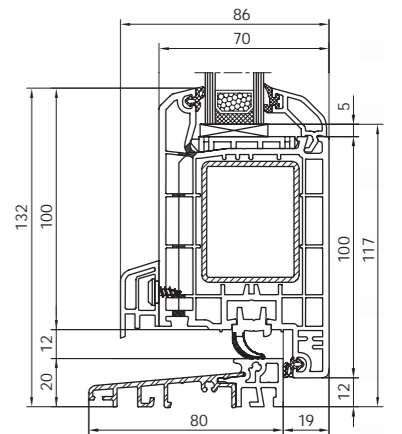
Hoher ästhetischer Wert, präzise technische Verarbeitung, maximale Sicherheit!

Die Kunststoff-Haustüren Excellence® und Classico® sind sehr stabil und weisen ausgezeichnete Wärme- und Schalldämmeigenschaften auf. In Kombination mit einer Aluminium-Türschwelle ist die maximale Dichtigkeit der Tür gegen Durchzug wie Regenschauer gewährleistet. Die Mehrkammerkonstruktion mit robusten Aussteifungen verleiht den Türen eine ausgezeichnete Stabilität und macht sie rundum sicher. Dank der einfach und bequem zu reinigenden glatten Flächen sind diese Türen ausgesprochen pflegeleicht. Die präzise Verarbeitung und die Wahl der hochwertigsten Materialien für die Herstellung der Türen garantieren Ihnen ihre problemlose Nutzung über viele Jahre.

- Vierkammersystem Excellence® mit 70 mm Bautiefe oder
- System Classico® mit 60 mm Bautiefe
- maximale Dichtigkeit und Sicherheit durch das Automatikschloss – automatisches Ausfahren der Schließriegel nach dem Schließen der Tür
- sehr gute Stabilität und Festigkeit der PVC-Türen durch Schweißversteifungen in den Ecken und das robuste Profil der Türflügel
- fast unbegrenzte Farbauswahl beim System Excellence® – Holzdekore oder Lackierung in RAL-Farbtönen; Classico® nur in weißer Farbe
- einfache Pflege
- große Auswahl an Klinken und Griffen, breites Sortiment an Zubehör von führenden europäischen Herstellern

FenStar
Excellence®

FenStar
Classico®



Schiebefenster und -türen

HEBE-SCHIEBE-TÜREN HST

PARALLEL-SCHIEBE-KIPPTÜREN PSK

SCHIEBEFENSTER S73



**FenStar**[®]

HEBE-SCHIEBE-TÜREN HST

Ein Schritt näher zur Natur ...

Großflächige Hebe-Schiebe-Türen gewährleisten eine komfortable und natürliche Verbindung des Innenraums mit dem Außenbereich. Dieses exklusive System zeichnet sich durch einfache Bedienung aus.

Dank den großen Glasflächen gewährleistet die HST-Tür ein Maximum an Licht im Innenraum und schafft somit einen natürlichen Übergang zwischen dem eigentlichen Bauwerk und dem Garten. Der Türflügel läuft auf einer eigenen Schiene parallel zum Rahmen und dem festen Türteil. Der einzigartige Vorteil ist eine sehr niedrige Aluschwelle mit Schiene, wodurch die HST-Tür einen barrierefreien Zugang zur Terrasse, zum Schwimmbaden oder in den Garten ermöglicht.

- barrierefreier Durchgang
- sehr einfache und bequeme Türbedienung
- Raumersparnis durch Schiebetür
- hervorragende Dichtigkeit der einzelnen Türflügel
- maximale Türbreite bis 6,2 m
- vielfältige Öffnungsmöglichkeiten durch Verwendung von bis zu vier Schiebeflügeln
- auch mit Holzdekoren oder lackiert erhältlich

Detailliertere technische Informationen finden Sie im gesonderten Produktprospekt oder unter www.fenstar.com.

FenStar[®] HST



PARALLEL-SCHIEBE-KIPPTÜREN PSK

Bringen Sie mehr Licht in Ihr Haus ...

Die PSK-Türen können als eine moderne Lösung von Balkontüren bezeichnet werden, die sich im Unterschied zu herkömmlichen Türen nicht in den Innenraum öffnen, sondern der Flügel wird parallel zum Blendrahmen vor den festen Türteil geschoben.

Dank der Herstellung aus den Profilsystemen Prestige®, Elegance® oder RoundStar® Plus besteht die Möglichkeit einer vollkommenen Abstimmung auf das Design der übrigen Fenster.

Ein großer Vorteil ist die Möglichkeit, den verschiebbaren Flügel in eine Lüftungsstellung zu kippen, welche die gleiche Art und Weise der Lüftung wie bei den Fenstern ermöglicht.

Diese Türen sind speziell dort geeignet, wo die Wärmedämmung wichtig ist und wo der hohe untere Teil des Blendrahmens sicher das Wassereindringen bei Schauern oder aus schmelzenden Schneemassen verhindert.

- große verglaste Türfläche
- Raumersparnis durch Schiebetür
- hervorragende Wärmedämmeigenschaften
- formschönes Design, abgestimmt auf die Fenster
- Herstellung aus den Systemen Prestige®, Elegance® oder RoundStar® Plus
- einfaches Öffnen mit automatischem Griff
- es können auch zwei Schiebe-Kipp-Flügel angefertigt werden
- hoher Einbruchschutz bereits in der Standardausführung
- komfortabel Lüftung

Detailliertere technische Informationen finden Sie im gesonderten Produktprospekt oder unter www.fenstar.com.

FenStar® PSK



SCHIEBEFENSTER S73

Die Schönheit liegt im Einfachen ...

Die Schiebefenster S73 sind bemerkenswert durch ihre Universalität und Eleganz. Sie ermöglichen das Öffnen der Flügel in einer Ebene und stören somit nicht im Innenraum. Sie sind die optimale Lösung, falls für die herkömmliche Öffnungsart der Fenster der Platz nicht ausreicht.

Jeder Flügel dieses Systems verschiebt sich in einer eigenen Führungsschiene parallel zum Fensterrahmen so, dass kein zusätzlicher Raumbedarf besteht.

Das System S73 bietet mehrere Ausführungsvarianten – es ermöglicht die Kombination eines Schiebeflügels mit einem Festflügel oder zweier Schiebeflügel.

Ein großer Vorteil ist die komfortable Bedienung und einfache Handhabung.

- einfache Bedienung
- spezielle Versteifung für maximale Stabilität und Festigkeit
- gute Wärmedämmeigenschaften
- Kombination von zwei Schiebeflügeln möglich
- attraktive Farben für ein individuelles Design
- Möglichkeit der Verglasung mit Sicherheitsglas
- Wärmedurchgangskoeffizient des Glases $U_g = 1,1 \text{ W/m}^2\text{K}$

Detailliertere technische Informationen finden Sie unter www.fenstar.com.

FenStar[®] S73



Atypische Fenster und Türen



★★★★★
FenStar®



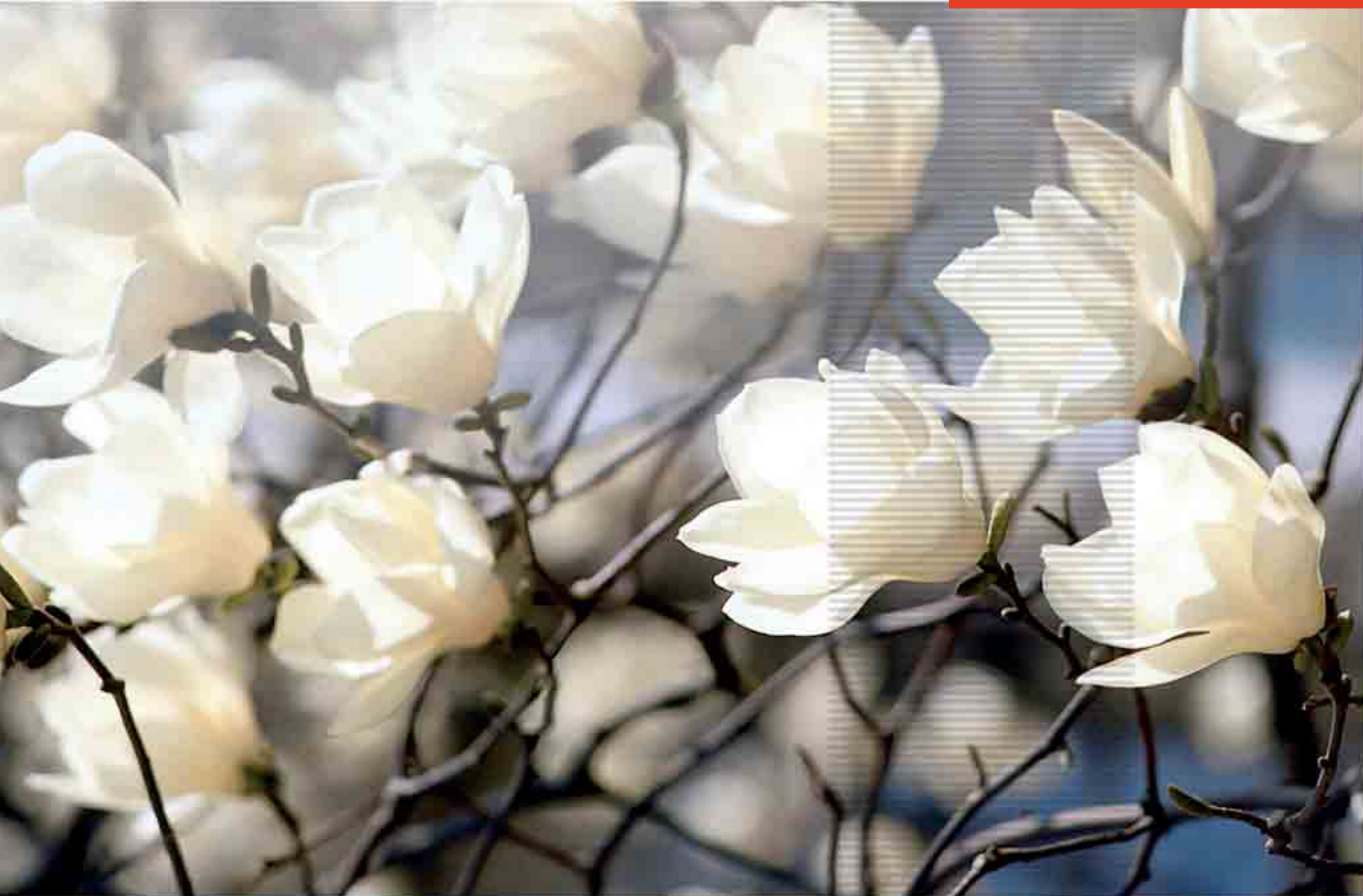
Atypische Fenster und Türen

Die moderne Architektur erfordert oft unkonventionelle Lösungen im Bereich des Designs und der Formgebung. Nicht anders ist dies auch im Bereich der Fenster- und Türöffnungen. Um in idealer Weise die Architektur von Gebäuden zu unterstreichen und die gewünschte moderne oder auch historische Wirkung zu erzielen, muss es Wahlmöglichkeiten geben.

Die Form der Fenster muss nicht immer nur rechteckig sein. Fenster können auch schräg sein oder Bögen aufweisen, ganz nach den Vorstellungen des Architekten oder Bauherrn. FenStar eröffnet der Kreativität Möglichkeiten, die weit über das Übliche hinausgehen, und hat im Angebot rustikale oder bogenförmige Fenster, schräge oder völlig unregelmäßig geformte Fenster, Fenster mit oder ohne Oberlichter, symmetrisch oder asymmetrisch geteilte Fenster, Fenster mit einer Unterteilung durch Zierprofile und zahllose weitere Ausführungen, die mit den unterschiedlichsten Gebäudetypen harmonieren.

Zur Wahl stehen mehrere Profilsysteme für Fenster wie Türen, vielerlei Beschlagtypen und Arten der Verglasung. Unabhängig von ihrer Form ist die Ausführung aller Produkte präzise und von höchster Perfektion.

Farbausführungen



★★★★★
FenStar®

Farbausführungen



Ein Vorzug der FenStar®-Fenster ist die nahezu unbegrenzte Zahl der Farbkombinationen. In unserem Angebot haben sie die Wahl unter 31 Arten von Farben und Holzdekoren!

Besonderer Beliebtheit erfreuen sich Holzimitationen, die in vielerlei Farbtönen verfügbar sind und den Fenstern ein modernes Aussehen im Trend der Zeit geben.

Sie haben auch die Möglichkeit der Kombination unterschiedlicher Dekore oder Farben auf der Außen- und der Innenseite oder von Holzdekoren und farbigen Folien. Eine noch breitere Farbpalette zur perfekten Abstimmung der Fensterrahmen auf die Fassade oder den Innenraum steht Ihnen beim Lackieren der Fenster in einem beliebigen RAL-Farbtönen zur Verfügung.

Dekore Cool Colours – die Innovation des Jahrhunderts!

Hohe Temperaturen und häufige Temperaturschwankungen, die für Süd- und Mitteleuropa typisch sind, stellten bislang bei dunklen Dekoren ein Problem dar. Die Oberflächentemperatur eines von der Sonne beschienenen farbigen Fensters ist auf der Außenseite sehr hoch und kann bis zu 75 °C betragen. Auf der Innenseite dagegen, wo nicht selten auch eine Klimaanlage genutzt wird, sind die Fensterprofile dagegen deutlich kühler. Diese Temperaturunterschiede bewirken Spannungen und Deformationen des Materials und können es im Extremfall sogar reißen lassen.

Eine revolutionäre Lösung für dieses Problem bieten die hoch reflektierenden Farbpigmente der Cool Colours-Folien. Diese Pigmente werfen bis zu 80 % der Sonnenstrahlung zurück und reduzieren so die Erhitzung der Fensteroberflächen um mehr als 20 %.

Ergebnis sind deutliche verbesserte Nutzungseigenschaften der Profile und eine längere Lebensdauer farbiger Fenster und Türen.

Gehen Sie keine Kompromisse ein und treffen Sie die Wahl!
FenStar bietet Ihnen eine konkurrenzlose Auswahl an Farben und Holzdekoren!

Verglasung

Die Scheiben stellen etwa 80 % der gesamten Fensterfläche dar, und somit sollte der Verglasung die nötige Aufmerksamkeit geschenkt werden. Durch die richtige Wahl der Verglasung lassen sich nicht nur Heizkosten einsparen, sondern auch ein angenehmes Klima in den Wohnräumen erreichen und Lärmbelastungen eliminieren, die Ihre Gesundheit und die Ihrer Familie beeinträchtigen.

Jedes Glas wird bei FenStar nach einer deutlich strengeren Norm kontrolliert, als sie bei den Herstellern der Isolierverglasungen zur Anwendung kommt. Die optische Reinheit des Glases ist bei allen FenStar®-Erzeugnissen auf höchstem Niveau.

Eine Spezialität der FenStar®-Fenster ist die Verwendung des StarSpacer®, eines Abstandhalters aus einem glasfaserverstärkten Spezialmaterial, der als „warme Kante“ eine Verbesserung des Werts Ug um bis zu 10 % bewirkt und die Wärmebrücke am Glasrand um bis zu 60 % reduziert, wodurch eine übermäßige Kondensation von Wasserdampf und damit das Risiko der Schimmelbildung an diesen Stellen minimiert wird. Zur Verbesserung der ästhetischen Wirkung ist der Abstandhalter farblich auf das Fenster abgestimmt.

- WÄRMEDÄMMGLAS
- SCHALLDÄMMGLAS
- SONNENSCHUTZGLAS
- SICHERHEITSGLAS
- ORNAMENTGLAS
- SPROSSEN

**FenStar**®

WÄRMEDÄMMGLAS

Die Fenster von FenStar® sind als Standard mit hochwertigen Zweischeiben-Isolierverglasungen einer neuen Generation versehen, die die hohen Anforderungen an eine wirksame Wärmedämmung erfüllen.

Hauptmerkmal dieser Gläser ist eine Edelmetallschicht auf der Glasoberfläche, die die durchdringende Wärmestrahlung zurück in den Innenraum reflektiert und so deren Entweichen verhindert. Eine noch deutlichere Verringerung des Wärmedurchgangskoeffizienten U_g wird dadurch erzielt, dass der Scheibenzwischenraum nicht mit Luft, sondern mit einem Gas von geringer Wärmeleitfähigkeit wie Argon oder Krypton gefüllt ist. Die Durchsichtigkeit des Glases ändert sich dadurch nicht.

FenStar verwendet Isolierverglasungen mit einem Wert von $U_g = 1,1 \text{ W/m}^2\text{K}$, bei denen die Wärmedämmung der Gläser mit jener einer 30 cm dicken Ziegelwand vergleichbar ist. Für Niedrigenergie- und Passivhäuser bestimmt sind jedoch Dreischeiben-Isolierverglasungen mit einem extrem niedrigen U_g -Wert (bis $0,4 \text{ W/m}^2\text{K}$), die aus den hochwertigsten metallbeschichteten Gläsern gefertigt und mit dem Edelgas Krypton gefüllt werden.

Übersicht der von FenStar angebotenen Zwei- und Dreischeibenverglasungen mit ihrem Wärmedurchgangskoeffizienten U_g

Glastyp	Bezeichnung	Gas	$U_g \text{ (W/m}^2\text{K)}$
Zweischeiben-Isolierverglasung Ultra	P 4/16/4 PU ar	Argon	1,1
Zweischeiben-Isolierverglasung One	P 4/16/4 PO ar	Argon	1,0
Dreischeiben-Isolierverglasung Ultra Ar	PU 4/12/P4/12/4 PU ar	Argon	0,7
Dreischeiben-Isolierverglasung Ultra Kr	PU 4/12/P4/12/4 PU kr	Krypton	0,5
Dreischeiben-Isolierverglasung One Kr	PO 4/12/P4/12/4 PO kr	Krypton	0,4

SCHALLDÄMMGLAS

Das heutige Leben bringt unter anderem vielfach auch eine starke Lärmbelastung mit sich. Hunderttausende von Haushalten vor allem in den größeren Städten sind unablässig einem übermäßigen Lärm ausgesetzt, der von außen auf sie eindringt. Eine perfekte Schalldämmung bringt Ihnen Stille nicht nur auf dem Land, sondern auch im Zentrum der Großstadt. Diese Aufgabe erfüllt ein modernes Schalldämmglas. Die bestimmende Größe für die Dämmfähigkeit des Glases ist das Schalldämmmaß R_w , ausgedrückt in Dezibel [dB].

Bei einer üblichen Zweischeiben-Isolierverglasung erreicht der Index R_w einen Wert von 32 dB. In Gebieten mit starker Lärmbelastung genügt dieser Wert jedoch nicht, und so bietet FenStar Fenster mit Zweischeiben-Isolierverglasungen an, die einen Wert bis $R_w = 42 \text{ dB}$ erreichen!

Die Lärmdämmwirkung wird bei den Fenstern durch Nutzung einer Kombination von Gläsern unterschiedlicher Dicke und durch einen vergrößerten Abstand zwischen den Scheiben erreicht. Eine wichtige Rolle spielen auch die Formgebung der Rahmen, die Dichtigkeit aller Verbindungen und aller Bauteile in der Umgebung der Fenster.

Mit den steigenden Anforderungen an Qualität und Funktion der Zweischeiben-Isolierverglasungen wurden Gläser entwickelt, die Schalldämm- und Sicherheitseigenschaften miteinander kombinieren. Zum Erreichen der Lärmschutz- wie der Sicherheitsfunktion verwendet FenStar eine Spezialfolie mit der Bezeichnung „VSG Si“.

Von FenStar angebotene Typen von Schalldämmgläsern

Glastyp	R_w	Sicherheitsklasse
Silence 6	35 dB	-
Silence 8	37 dB	-
Silence 10	39 dB	-
Silence VSG Si 33.1/16/6	40 dB	-
Silence VSG 44.2/16/6	41 dB	P2A
Silence VSG Si 33.1/16/8	42 dB	-

SONNENSCHUTZGLAS

Die Trends der modernen Architektur gehen immer mehr hin zur Verwendung großer verglaste Fassaden, und dies nicht nur bei Bürogebäuden, sondern etwa auch bei Wohnhäusern und Villen. Die großen Glasflächen verlangen jedoch nach einem ausreichenden Schutz gegen die Sonnenstrahlung und eine übermäßige Aufheizung des Innenraums.

FenStar hat die folgenden Typen von Sonnenschutzgläsern im Angebot:

Parsol, Planibel

Hier handelt es sich um voll durchgefärbte Gläser mit einer hohen Absorptionsfähigkeit für die Sonnenstrahlung. Die Färbung des Glases ist maßgeblich durch die dem Glassatz zugefügten Zusätze und die Dicke des Glases bestimmt. Die Wirkung gegen die Sonnenstrahlung hängt also vorrangig von der Dicke und der Farbe des Glases ab (Bronze, Grau, Grün und Blau).

Glastyp	Dicke des Glases	Farbe des Glases
Parsol Bronze	4 oder 6 mm	braun – Bronze
Parsol Green	4 oder 6 mm	grün
Planibel Dark Blue	6 mm	dunkelblau
Planibel Azur	6 mm	hellblau

Antelio, Stopsol

Bei diesem stark reflektierenden Sonnenschutzglas ist auf der einen Seite eine Schicht aus Metalloxiden aufgetragen. Durch die Aufbringung dieser Schicht auf die heiße Glasoberfläche wird die Absorption der Sonnenenergie und gleichzeitig der Farbton des Glases bestimmt.

Glastyp	Dicke des Glases	Farbe des Glases
Antelio Clear	6 mm	klar
Antelio Bronze	6 mm	braun – Bronze
Antelio Silver	6 mm	silbern
Antelio Green	6 mm	grün
Stopsol Supersilver Grey	6 mm	silbern – stark reflektierend
Stopsol Supersilver Dark Blue	6 mm	blau – stark reflektierend

SICHERHEITSGLAS

Hauptziel des Sicherheitsglases ist nicht nur der Schutz von Mensch und Vermögen vor Einbrüchen, sondern auch der Schutz vor ernstesten Verletzungen durch zersplitterndes Glas. Mit dem Zunehmen der Kriminalität gewinnen Sicherheitsgläser immer höhere Bedeutung.

FenStar hat folgende Typen von Sicherheitsglas im Angebot:

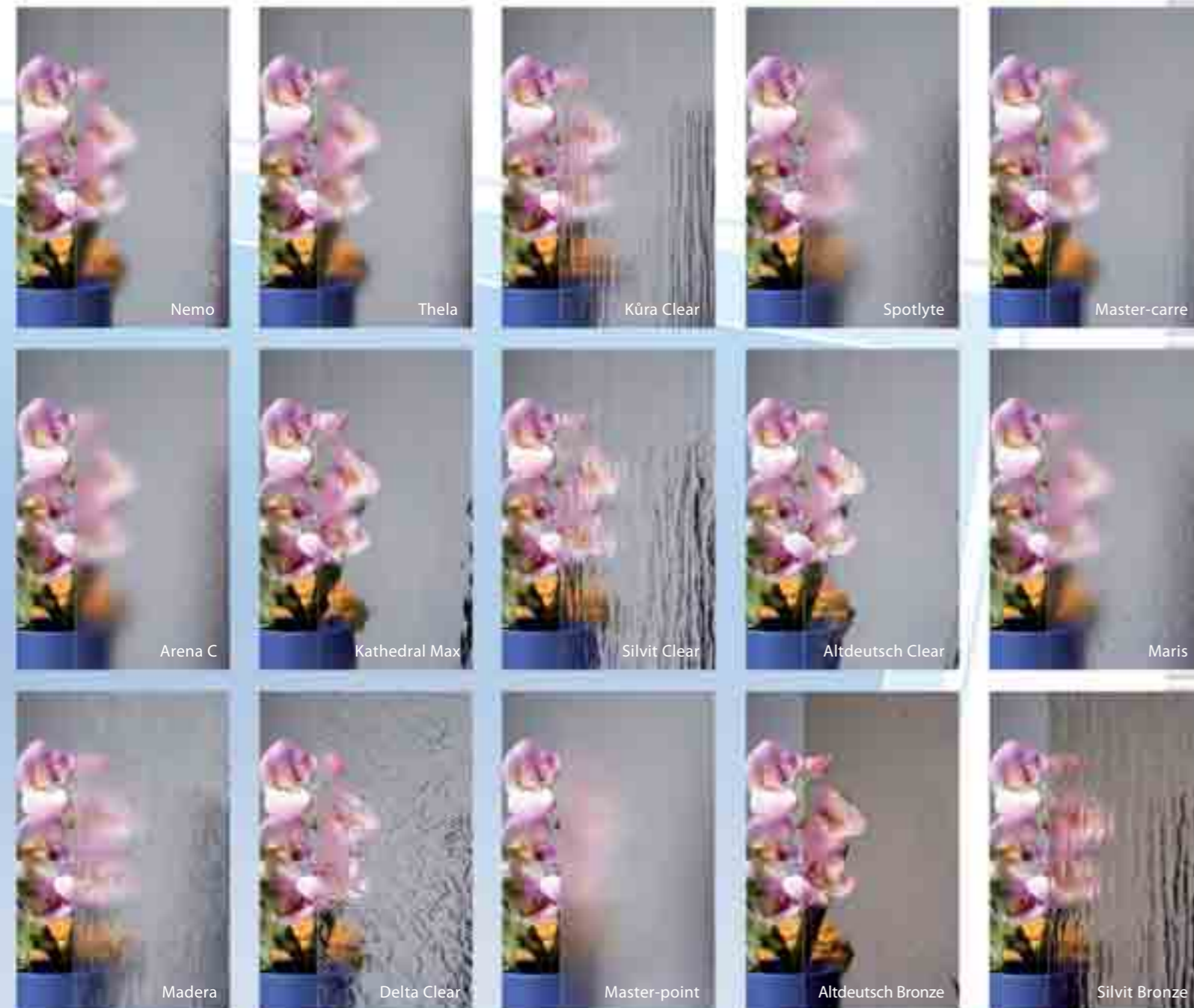
- ESG – gehärtetes Sicherheitsglas:** das gehärtete Glas weist gegenüber gewöhnlichem Glas der gleichen Dicke eine bis zu viermal höhere Widerstandsfähigkeit gegen Temperaturveränderungen, Windbelastung, Gewaltausübung u. ä. auf, außerdem zeichnet es sich durch eine höhere Biegefestigkeit aus. Dank der speziellen Wärmebehandlung bei der Herstellung ist es besonders bruchfest. Sollte dennoch eine Scheibe zu Bruch gehen, so zerfällt sie in kleine, unverbundene Glaskrümel ohne scharfe Kanten, so dass die Gefahr ernsthafter Verletzungen deutlich verringert ist.
- VSG – geklebtes Sicherheitsglas:** dieses Glas besteht aus zwei klaren Glasscheiben, die durch eine oder mehrere Schichten einer elastischen Polyvinylbutyralfolie von hoher Festigkeit miteinander verbunden sind. Beim Zertrümmern des Glases bleiben die Glassplitter an der Folie haften, womit sich die Einbruchsicherheit erhöht und die Verletzungsgefahr verringert.

Glastyp	Sicherheitsklasse	Dicke des Glases
Securit ESG 4 (6, 8, 10)	-	4, 6, 8, 10 mm
Securit VSG 33.1	-	6,4 mm
Securit VSG 33.2	P1A	6,8 mm
Securit VSG 33.4	P2A	7,5 mm
Securit VSG 44.1	-	8,4 mm
Securit VSG 44.2	P2A	8,8 mm
Securit VSG 44.4	P4A	9,5 mm
Securit VSG 44.6	P5A	10,3 mm
Securit VSG 55.2	P2A	10,8 mm

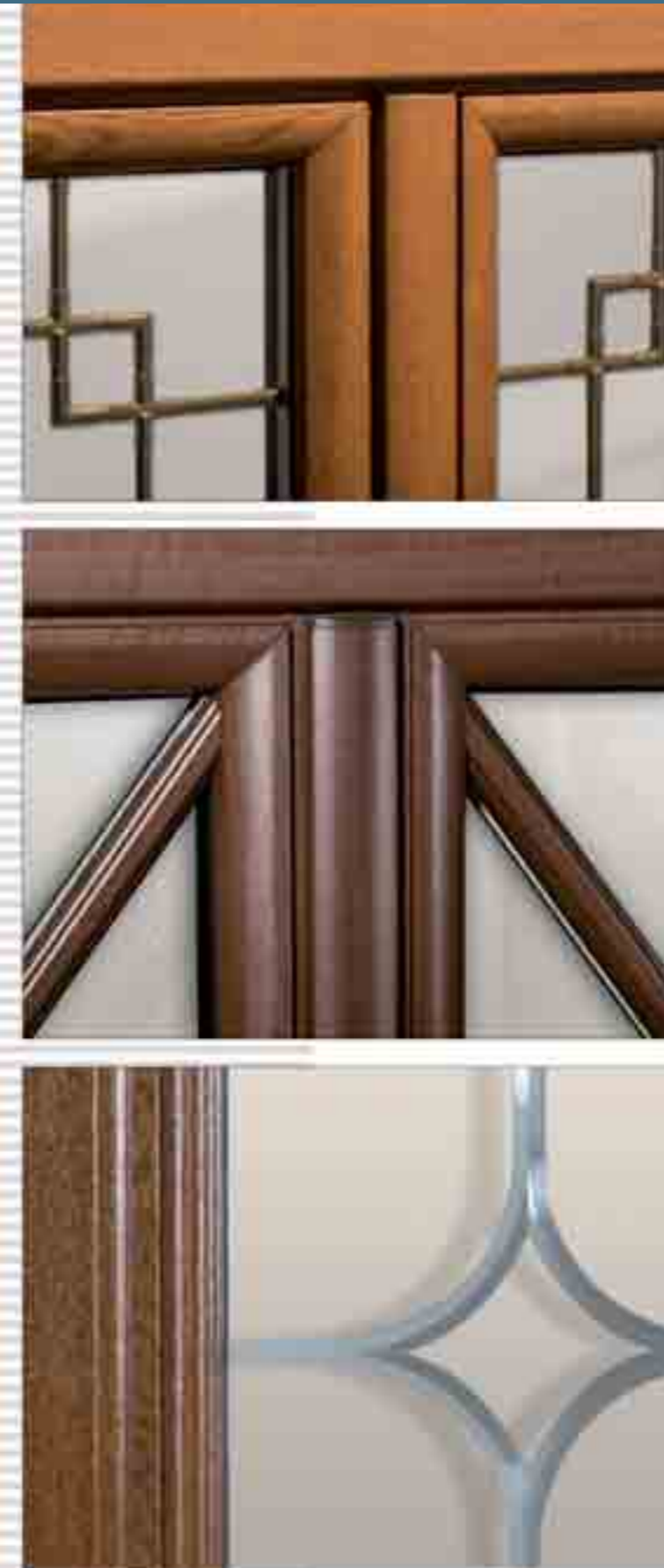
ORNAMENTGLAS

Ornamentgläser und getönte Gläser bieten sich da an, wo die Privatsphäre gegen fremde Blicke geschützt werden soll, ohne gleichzeitig das Tageslicht aus dem Haus zu verbannen. Charakteristisch für Ornamentglas sind mehr oder weniger sichtbare Verzierungen auf der Glasoberfläche.

Bei FenStar haben Sie die Wahl unter 24 Arten von Ornamentgläsern. In unserem Katalog finden Sie Beispiele der meistverkauften Typen.



Verglasung



SPROSSEN

Sprossen, die die Fenster optisch unterteilen, verleihen der Fassade Stil und Eleganz. Sie müssen dabei nicht immer nur rechtwinklig angeordnet sein. FenStar ist auch auf die Anfertigung schräger oder bogenförmiger Sprossen spezialisiert. Es kommt nur auf Ihre Fantasie an!

Sprossen im Scheibenzwischenraum

- die Sprossen werden im Raum zwischen den Scheiben der Isolierverglasung angeordnet
- leichte Pflege und Reinigung der Scheiben
- die Sprossen sind vor Verunreinigungen geschützt
- Breiten: 8, 18, 26, 45 mm
- Farben: Weiß, Messing, Bronze, Blei, Altdeutsch, lackiertes Holzdekor, kaschiert (ausgewählte Holzdekore), lackiert in ausgewählten Farbtönen

Klebesprossen

- die Sprossen werden von der Innen- und Außenseite des Fensters auf das Glas geklebt
- Möglichkeit der Anbringung eines Abstandhalters zwischen den Gläsern
- zwei Formen von Sprossen – historisch, gerundet
- Breiten: 25, 35, 45 mm

Gravierte Sprossen

- die Sprossen werden auf der Innenseite im Glaszwischenraum in die Scheiben eingeschliffen
- einfache und interessante Art der Unterteilung des Glases, ohne dass der Lichteinfall verringert wird
- die Wärmedämmeigenschaften des Glases bleiben unverändert
- klare oder matte Ausführung
- Formen der Gravur: U oder V
- Breiten: 6, 10 mm (U) bzw. 5, 8, 10, 15 mm (V)



Rollläden

Aufbaurollläden sind nicht nur eine traditionelle Ergänzung der Fenster und runden das Erscheinungsbild Ihres Hauses ab, sondern haben gleichzeitig eine ganze Reihe wichtiger Funktionen. Die Rollläden haben sehr gute Wärme- und Schalldämmeigenschaften, sorgen für Schatten im Haus und sind gleichzeitig auch als Sicherheitselement unersetzlich. Rollläden dienen als undurchdringbare Abschirmung Ihres Privatlebens. Ein eindeutiger Vorteil ist auch der Schutz der Fenster- oder Türkonstruktion vor Witterungseinflüssen, wodurch sich deren Lebensdauer erhöht. Das Aufbaurollladensystem lässt sich an fast jedem Fenster anbringen, und durch seine Konstruktion eignet es sich für Neubauten wie für Rekonstruktionen.

Die verwendeten Lamellen können aus Aluminium oder Kunststoff bestehen. FenStar bietet beide Varianten in verschiedenen Farben oder Holzdekoren an – Alu-Lamellen in 10 Farbtönen, PVC-Lamellen in 6 Tönen. Die Oberflächenbeschichtung der Aluminiumlamellen erfolgt mit hochwertigen Pulverlacken, wodurch eine langjährige Farbbeständigkeit gewährleistet ist. Die Aluminiumlamellen sind darüber hinaus mit einem Polyurethanschaum gefüllt, um die Wärmedämmwirkung zu erhöhen.

Der mit einer Styroporeinlage wärmegeämmte Rollladenkasten ist zum Innenraum hin angeordnet. FenStar bietet die Möglichkeit, den Rollladenkasten in jedem beliebigen Farbton zu kaschieren und ihn so ideal auf das Fenster abzustimmen.

Die Bedienung der Rollläden kann entweder manuell mit Hilfe einer Kurbel oder eines Gurts erfolgen, oder es kommt ein Elektromotor mit örtlicher oder zentraler Betätigung zum Einsatz. Daneben bietet FenStar auch die Möglichkeit einer komfortablen Bedienung durch Elektromotoren mit eingebautem Fernsteuerungsempfänger (System RTS).

Die Vorteile der Aufbaurollläden:

- Energieeinsparung – erhöhte Wärmedämmung des Fensters
- Schutz gegen Witterungseinflüsse
- erhöhter Schutz gegen Einbruch
- der Schatten im Hausinnern kann variiert werden
- interessantes ästhetisches Element zur Belebung der Hausfassade
- die hochgezogenen Rollläden verschwinden hinter dem Fassaden- oder Dämmsystem
- einfache Bedienung und Pflege

Beschlag

FENSTERBESCHLAG
TÜR BESCHLAG
KLINKEN UND GRIFFE


FenStar[®]



Beschlag

FENSTERBESCHLAG

Untrennbarer Bestandteil aller Fenster wie Türen ist ein hochwertiger Beschlag, der ein fehlerfreies Funktionieren und maximale Sicherheit gewährleistet. Die Firma FenStar setzt auch hier ganz auf Qualität und verwendet Beschläge, die als die besten Erzeugnisse auf dem Markt gelten können.

Die Beschläge der FenStar®-Fenster zeichnen sich durch herausragende Qualität und Funktionalität, höchste Sicherheit und ein perfektes Design aus.

Design

Das anspruchsvolle Design mit seiner gleichmäßigen Oberfläche in silberner Farbe und der Längsrippung über die gesamte Länge des Beschlags wirkt schlank und elegant. Die sichtbaren Flächen des Beschlags wirken feiner durch diese Rillung, die zusammen mit den abgerundeten Kanten der Schließelemente den einzelnen Teilen weiche Konturen verleiht.

FenStar bietet darüber hinaus die sog. Tricoat-Oberflächenvergütung, eine ideale Langzeitlösung für extreme Bedingungen, die höchste Anforderungen an den Korrosionsschutz stellen.

Lüftung

Durch den umlaufenden Dreh-Kipp-Beschlag lässt sich bei den FenStar®-Fenster der Flügel mit Hilfe eines einzigen Griffes in vier Stellungen bringen – zu, auf, Kippen und Spaltlüftung. Eine spezielle Zugluftsicherung verhindert darüber hinaus das Zuschlagen des Flügels in der Kippstellung. Erhöhter Schutz gegen ein Aushebeln des Fensterflügels in der Kippstellung oder bei Spaltlüftung ist durch die i.S Intelligente Sicherheitsverriegelung gewährleistet

Für das gewöhnliche Lüften kann der Flügel in die Kippstellung gebracht werden, wodurch im oberen Teil eine Öffnung von ca. 160 mm entsteht. Damit ist für einen ausreichenden Luftaustausch gesorgt, um ein angenehmes Raumklima herzustellen.

Die Spaltlüftung ist geeignet für Monate, in denen die Außentemperatur nicht unter 0°C sinkt. In der 4. Griffstellung kippt der Flügel bis zu einer Öffnungsweite von ca. 10 – 13 mm, wodurch ein Luftaustausch ohne große Wärmeverluste gewährleistet ist und außerdem kein Regen bis zur Leibung kann.

Sicherheit

Natürlich haben wir alle den Wunsch, unser Haus oder unsere Wohnung mit dem Gefühl absoluter Sicherheit verlassen und wieder betreten zu können. FenStar bietet seinen Kunden das System eines rundumlaufenden Beschlags, der zuverlässig für die Dichtigkeit der Tür- und Fensterflügel sorgt und in Verbindung mit i.S Intelligenten Sicherheitsbolzen und weiteren Komponenten auch perfekte Sicherheit garantiert.

i.S Intelligenter Sicherheitsbolzen

- die fortschrittlichste Art der Sicherung von Fenstern und Türen
- absolut stabil dank einer speziellen Materialzusammensetzung
- leichter Lauf durch drehbaren Bolzen
- regulierbarer Anpressdruck für die bestmögliche Abdichtung
- intelligente Ausführung – selbsttätiger Ausgleich des Spalts zwischen Flügel und Rahmen bis +/-2 mm
- Möglichkeit der Kombination mit einer Standard- oder Sicherheitsverriegelung

i.S Intelligente Sicherheitsverriegelung

Beschläge von FenStar gestatten immer die einfache Nachrüstung von Sicherheitsverriegelungen an allen Seiten des Fenster- oder Türrahmens.

- Schutz gegen Aushebeln des Flügels in Verbindung mit i.S Intelligentem Sicherheitsbolzen
- robuster, unzerbrechlicher Riegel aus Druckguss
- einfacher Ersatz der Standardriegel durch intelligente Sicherheitsriegel
- zur Erhöhung der Sicherheit mit zwei Schrauben in der Rahmenversteifung befestigt

Stellungssicherung

- Fehlbedienungsperre in der Dreh- oder Kippstellung
- die Sicherung verhindert das Durchhängen der Fenster in geschlossener Stellung
- die korrekte Funktion des Fenster bleibt für viele Jahre garantiert
- mögliche Höhenjustierung für die richtige Funktion der Sicherung

Sonderausstattung

Zu den PVC-Fenstern und -Balkontüren von FenStar® können weitere Zubehörteile oder Komponenten bestellt werden, die die Ästhetik wie die Sicherheit Ihres Heims noch weiter erhöhen.

Sicherheitsbeschlag der Klassen AhS, WK1 und WK2

- Beschlag von Fenstern und Balkontüren in einer Ausführung von der Basissicherheit über die AhS-geprüfte Sicherheit bis hin zur genormten Sicherheit der Klassen WK1 und WK2
- nachträgliche Erhöhung der Sicherheit durch zusätzliches Anbringen von Sicherheitselementen:
 - i.S Intelligente Sicherheitsverriegelung und i.S Intelligente Sicherheitsbolzen
 - Griffe mit einer Blockiertaste oder mit Schlosszylinder
 - Keile für den Spielausgleich, angebracht am unteren Beschlagteil, gewährleisten die richtige Funktion des Beschlags beim Schließen des Bolzens ins Schließblech

Verdeckt liegender Beschlag

- verdeckt liegende Fenster- und Türbänder erhöhen die Sicherheit
- das ästhetische Aussehen des Fensters wird nicht durch den sichtbaren Beschlag gestört
- einfachere Pflege der Fenster- und Türrahmen
- luxuriöse Ausführung und elegantes Erscheinungsbild

Elektronische Sicherung

- automatische Kontrolle der Fenster für die maximale Sicherheit der Wohnung
- Anschluss der Sicherung an eine Überwachungsanlage
- Aktivierung der elektronischen Sicherung direkt durch das Fensterschließen
- Signalisierung von offenen oder geschlossenen Fenstern
- Energieeinsparung durch die Anschlussmöglichkeit an ein Heizungs- oder Klimatisierungssystem



TÜRBESCHLAG

Haustüren begleiten uns ein Leben lang. FenStar legt bei Aluminium- wie Kunststoffhaustüren großen Wert auf maximale Sicherheit, perfekte Funktion (Wärmedämmung, Beständigkeit gegen Witterungseinflüsse, Langlebigkeit) wie auch das Design.

An erster Stelle steht hier die Sicherheit, die vor allem durch den Türbeschlag gewährleistet ist. Die einzelnen Beschlagteile für Alu- wie Kunststofftüren sind mit einem silberfarbenen Oberflächenschutz versehen, der für eine ausgezeichnete Korrosionsbeständigkeit der Türen sorgt.

Zu allen Typen von Türen bietet FenStar ein breites Sortiment an Klinken und Griffen, die farblich auf das Design der Türen abgestimmt sind.

Aluminiumtüren

Standardausführung

- Dreipunktverriegelung mit einer Falle und zwei Schwenkriegeln
- drei robusten Türbänder, in drei Achsen einstellbar
- Möglichkeit zusätzlicher Sicherungen der Türbänder für eine höhere Sicherheit

Sonderausführung

- Fünfpunktverriegelung mit vier Schwenkriegeln
- Verdeckt liegende Türbänder für eine höhere ästhetische Wirkung der Tür
- Türschließer – sichtbar oder verdeckt

Kunststofftüren

FenStar rüstet als einer von wenigen Herstellern in Europa Kunststofftüren mit einem Automatic-Schloss aus, das die Tür nach dem Schließen automatisch durch Ausfahren von zwei Riegeln sichert. Der obere und der untere Riegel sind darüber hinaus gegen ein Zurückdrücken ins Schloss gesichert. Eine solcherart gesicherte Tür kann von innen durch Betätigen des Türgriffs geöffnet werden. Abgesperrt wird die Tür hier mit dem Schlüssel.

Das Automatic-Schloss garantiert:

- erhöhten Schutz gegen Einbruch
- gute Wärme- und Schalldämmung auch bei unverriegelter Tür
- Schutz gegen eine Verformung des Türflügels

Auf Wunsch sind auch Sonderausführungen des Automatic-Schlusses lieferbar:

- mit elektrischem Türöffner
- mit Sperrbügel
- mit Panikfunktion

KLINKEN UND GRIFFE

Griffe oder Klinken der unterschiedlichsten Formen, Farben und Abmessungen runden das Design aller Fenster und Türen ab. Richtig gewählte Klinken oder Griffe garantieren nicht nur die Sicherheit und bequeme Bedienung der Fenster und Türen, sondern sind auch ein mehr oder weniger markantes Gestaltungselement. Die Formgebung ergibt sich immer aus der praktischen Verwendung, und in Verbindung mit der zuverlässigen Funktion und einem ansprechenden Design entsteht eine ideale Lösung für moderne wie historische Bauten.

Fenstergriffe

FenStar bietet seinen Kunden verschiedene Typen mit unterschiedlichen Funktionen:

- Vierpositionsgriff, der auf einfache Weise drei unterschiedliche Arten der Lüftung ermöglicht (geöffnetes Fenster, Kippstellung, Spaltlüftung)
- abschließbarer Griff zur Erhöhung der Sicherheit; im abgeschlossenen Zustand kann der Griff nicht gedreht werden, was gleichzeitig auch als Kindersicherung wirkt
- Secustik-Griff mit einem speziellen Sperrmechanismus für höchste Sicherheit

Türklinken und -griffe

Für Haustüren bietet FenStar drei grundlegende Kombinationen:

- Klinke – Klinke
- Klinke – Knauf
- Klinke – Griff

Vom Designstandpunkt her lassen sich unterscheiden:

- Klinken mit Rosette
- Klinken mit Langschild

Für eine höhere Sicherheit sind neben den Standardrosetten und -langschilden auch Sicherheitsvarianten (mit Zylinderabdeckung) lieferbar, die ein Aufbohren des Schließzylinders verhindern.



Grundfarben

Für Fenster wie Türen bietet FenStar seinen Kunden eine Auswahl aus sieben Grundfarben – Weiß, Braun, Silber, Bronze, Champagner, Titan und Gold. Die Türklinken können nach Kundenwunsch sogar in einem beliebigen RAL-Farbtönen lackiert werden.



Abbildung nicht vertraglich.

Beschlag

FENSTERGRIFFE

Aus dem nahezu grenzenlosen Angebot unterschiedlicher Formen und Farben von Klinken wie Griffen seien nur einige ausgewählte Typen genannt. Klinken und Griffe für Fenster und Türen können in verschiedenen Farben bestellt werden – Silber, Stahl, Bronze, Messing usw.



12X-12 12X-13 12X-14 12X-15 12X-16



12X-17 12X-18 12X-19 12X-20 12X-24



12X-21 12X-22 12X-23 12X-01 12X-01

Abbildung nicht vertraglich.

TÜRKLINKEN

Neben der Ausführung mit Rosette können einige der unten angeführten Klinken auch mit Langschild geliefert werden.



11X-13 11X-26 11X-15 11X-16



11X-21 11X-18 11X-19 11X-20



11X-24 11X-22 11X-23 11X-25



11X-17

11X-14

11X-27

SICHERHEITS-TÜRKLINKEN

Vom Design wie der technischen Ausführung her ist die Auswahl an unterschiedlichsten Sicherheitsgriffen und -knäufen nahezu grenzenlos.



TÜRKNÄUFE

Die Türknäufe sind immer durch eine runde oder ovale Rosette in Normal- oder Sicherheitsausführung ergänzt.



TÜRGRIFFE

Türgriffe runden das Gesamtbild der Haustür ab. FenStar hat Griffe von ganz dezenten bis hin zu modernen, extravaganten Ausführungen im Angebot. Es sind unterschiedliche Formen und Kombinationen mit Holzapplikationen oder farbigen Elementen möglich.

Zu den Türgriffen gehören immer runde oder ovale Rosetten in Normal- oder Sicherheitsausführung.



Abbildung nicht vertraglich.

Zertifikate

