

FenStar s.r.o.

**FenStar**<sup>®</sup>



**FenStar s.r.o.**  
Fenstarová 1, 684 01 Hodějice  
tel. +420 544 146 111, fax +420 544 146 006  
info@fenstar.com  
www.fenstar.com

**KATALOG VÝROBKŮ**



## O společnosti

**Společnost FenStar** zaujímá na trhu výrobců plastových a hliníkových oken a dveří přední místa více jak 15 let. Profiluje se jako výrobce oken a dveří, založených na špičkové technické dokonalosti a jedinečném designu.

Vysoká kvalita zpracování a výborné technické parametry jsou dány především dlouholetou orientací na náročné západoevropské trhy. Přes 80% výrobků exportuje společnost FenStar do Francie, Německa, Švýcarska, Belgie, Lucemburska a Rakouska.

Výrobky FenStar® se vyrábí těmi nejmodernějšími automatickými stroji, které jsou zárukou trvalé a neměnné kvality zpracování. Díky vysokému podílu automatizace dochází k eliminaci možnosti vzniku lidských chyb při výrobě a zároveň garantované vysoké produktivitě.

Široká **paleta výrobků** zahrnuje okna a dveře ze 4 až 6 komorových profilů, které svými vynikajícími technickými vlastnostmi splňují celou škálu požadavků, počínaje pro účely rekonstrukcí objektů, až po ty nejnáročnější u energeticky pasivních budov. Samostatnou kapitolu produkce představují hliníkové vchodové dveře z patentovaného profilového systému FenStar® ALU.

**Kvalita** výrobků je výsledkem důsledné aplikace špičkových technologií ve spojení s kvalifikovaným personálem. FenStar® je výrobkem, který s velkou rezervou splňuje ty nejpřísnější kvalitativní požadavky podle evropských norem. S ohledem na požadavky certifikace CSTB pro francouzský trh je společnost vybavena certifikovaným zkušebním strojem pro zkoušky těsnosti oken. Podobné zkušební stroje vlastní jen několik výrobců v Evropě. V České republice je pouze jediný, a to právě ve firmě FenStar. Zkoušky těsnosti oken probíhají pravidelně a zaručují tak stálou kontrolu jakosti oken.

Kontrola skel podléhá ve FenStaru výrazně přísnější normě, než jakou používají výrobci izolačních skel. Optická čistota skla je u všech výrobků FenStar® na velmi vysoké úrovni.

Pokroková řešení produktů FenStar®, inovace a vývoj nových systémů, designové propracování profilů apod., vznikají na základě praktických požadavků od zákazníků a vývoji na trhu. Výrobky FenStar® však nejsou vnímány pouze jako otvorové výplně, ale všechna okna i dveře odráží individuální styl a dokreslují architekturu domů. Rozmanitosti možných kombinací a tvarů nejsou kladeny žádné meze. FenStar je připraven nabídnout řešení všech individuálních požadavků týkajících se vzhledu, členění, tvarů i barevnosti.

Výrobky FenStar® jsou zárukou nejvyšší kvality spojené s **komplexním servisem** pro zákazníky po celé Evropě. Komplexní servis začíná individuálním přístupem při zjišťování potřeb a představ zákazníků. Výběr a prodej výrobků zajišťují speciálně školení pracovníci, kteří odborně poradí a následně zajistí odborně provedenou montáž i pozáruční servis.

Výrobky FenStar® tedy koupíte pouze u renomovaných prodejců, kteří vám zaručí to nejdůležitější – profesionální přístup, spolehlivost a kvalitu.

Pro zajištění spolehlivosti a flexibility dodávek produktů k zákazníkům po celé Evropě, využívá společnost FenStar od roku 1998 **vlastní kamionovou dopravu**. Transport výrobků do skladů obchodních partnerů je zajišťován 6-ti moderními kamiony. Další zvláštností je vybavení kamionů integrovanými vysokozdviznými vozíky na dálkové ovládání, které umožní složit zboží i stojany kdekoli u klienta. Výrobky se tak k zákazníkovi dostávají včas, čisté a nepoškozené. Díky modernímu vozovému parku dodává FenStar tisíce oken a dveří měsíčně v rámci celé Evropy. Před samotným exportem jsou výrobky velmi pečlivě zabaleny a uskladněny v suchém a vytápěném expedičním skladu.

Dnes je FenStar podnikem evropského významu a technická úroveň i kvalita výrobků značky FenStar® udávají trend pro ostatní výrobce.

Jednoznačným záměrem společnosti je i nadále zůstat na kvalitativní špičce trhu, což však znamená neustále pracovat nejen na vývoji nových produktů, ale i na dalším zlepšování systému výroby a služeb.

Důkazem úspěchu našich produktů je trvalý rozvoj firmy, úzká spolupráce s nejlepšími světovými dodavateli komponentů, ale především spokojenost statisíců zákazníků v celé Evropě.

Věříme, že dlouholetá praxe spojená s moderním provozem a odbornou kvalifikací našich zaměstnanců plně uspokojí i ty nejnáročnější požadavky a naše výrobky se stanou příjemnou součástí vašeho každodenního života.



## PROČ PRÁVĚ OKNA A DVEŘE FenStar® ?

### Jedinečný design

- exkluzivní design křídla systémů RoundStar® Plus, Elegance® a Prestige®
- výběr ze 3 tvarů zasklívacích lišt (Aronde - kulatá, Softline - oblá a Historik - historická)
- dokonalé sladění meziskelního rámečku s barvou oken
- kliky a panty v 7-mi barvách sladěné s barvou oken
- patentované hliníkové dveře v oblém designu FenStar
- exkluzivní kolekce dekorovaných dveřních výplní z bezpečnostního skla

### Bezkonkurenční výběr barev

- dekory – výběr až z 31 barev a imitací dřeva
- lakování v libovolném odstínu dle vzorníku RAL
- nejnovější dekory dřeva Real Colours – věrná imitace dřevěných oken
- dekory v provedení Cool Colours – snížení povrchové teploty profilu o 15 až 20°C
- nabídka nových dekorů pro zcela věrnou imitaci hliníku
- provedení full dekor – celokaširování rámu i křídla oken

### Evropská kvalita

- všechny výrobky certifikované dle evropských CE norem a velmi přísných norem CSTB pro francouzský trh
- pravidelné kontroly certifikovaným zkušebním strojem na těsnost oken
- důkladná vstupní kontrola všech hlavních materiálů – sklo, profily, kování
- výrazně přísnější norma na kontrolu optické kvality skel (oproti normě používané výrobcí izolačních skel)
- komponenty pro výrobu oken pouze od renomovaných evropských výrobců (Německo, Rakousko, Česko, Francie)
- plastové profily třídy A, bez příměsí recyklátu a olova

### Výborné tepelně izolační vlastnosti

- okna Prestige® Passiv s hodnotou  $U_w = 0,8 \text{ W/m}^2\text{K}$  splňují kritéria pro použití v tzv. pasivních domech
- okna Elegance® s hodnotou  $U_w = 1,2 \text{ W/m}^2\text{K}$  vhodná pro nízkoenergetické domy
- hliníkové dveře FenStar® ALU s bezkonkurenční hodnotou  $U_w = 1,7 \text{ W/m}^2\text{K}$
- sklo zcela nové generace s koeficientem prostupu tepla až  $U_g = 0,4 \text{ W/m}^2\text{K}$
- 7-komorový podkladový profil pro všechna okna
- hliníkové dveřní a balkónové prahy s přerušeným tepelným mostem
- navlékané těsnění – maximální těsnost po celém obvodu rámu na rozdíl od svařovaného těsnění

### Bezpečnost oken a dveří již ve standardu

- celoobvodové okenní kování s i.S Inteligentními bezpečnostními čepy
- i.S Inteligentní bezpečnostní uzávěr proti vypáčení okna ve sklopné poloze
- pojistka proti chybné manipulaci oken
- dveře s automatickým zámekem

Plastová okna



PRESTIGE

PRESTIGE PASSIV

ELEGANCE

ROUNDSTAR PLUS

RÉNO

  
**FenStar**<sup>®</sup>

## PRESTIGE, PRESTIGE PASSIV

Luxusní 6-komorový systém se středovým těsněním.

Okna FenStar Prestige® se řadí na samý vrchol výrokové řady firmy FenStar. Dosahují vynikajících tepelně izolačních vlastností a jsou určena zejména pro novostavby a rekonstrukce, které splňují kritéria nízkenergetických nebo pasivních budov.

### FENSTAR PRESTIGE®

- nejvyšší třída tepelné a zvukové izolace
- robustní 6-komorový systém s konstrukční hloubkou 80 mm
- 7-komorový podkladový profil
- exkluzivní design FenStar® křídla a oblé tvary rámu
- vynikající tepelně izolační vlastnosti – součinitel prostupu tepla na celé okno  $U_w = 1,1 \text{ W/m}^2\text{K}$  se standardním zasklením
- velká vnitřní členitost profilů A třídy zajišťující vysokou pevnost rohových svárů
- dokonalý systém těsnění – 3 těsnící plochy mezi rámem a křídlem
- optimální zvuková izolace do 43 dB (s odpovídajícím zasklením)
- 3 tvarově různé typy zasklívacích lišt – Aronde, Softline, Historik
- certifikace skel CEKAL
- ekologický produkt - výroba bez použití olova a jiných nebezpečných látek

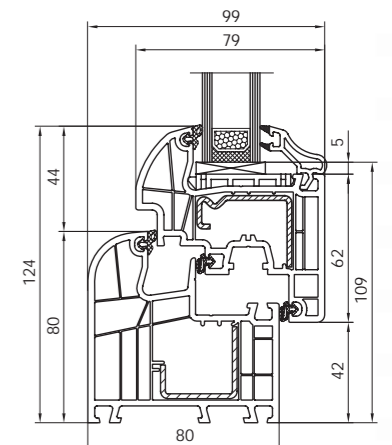
### FENSTAR PRESTIGE® PASSIV

- nadstandardně vybavená varianta systému FenStar Prestige®
- zasklení izolačním 3-sklem s extrémně nízkou hodnotou  $U_g = 0,5 \text{ W/m}^2\text{K}$
- součinitel prostupu tepla na celé okno  $U_w = 0,8 \text{ W/m}^2\text{K}$
- určen především pro použití v pasivních domech

Podrobnější technické informace jsou uvedeny v samostatném produktovém prospektu nebo na [www.fenstar.com](http://www.fenstar.com).

*Energeticky pasivní budova* - dokonale tepelně a vzduchově izolovaná budova, konstrukčně bez tepelných mostů, větrání se systémem zpětné rekuperace odváděného vzduchu sloužícího k ohřívání vzduchu v budově bez energetické náročnosti.

**FenStar**  
**Prestige®**



## Plastová okna

### ELEGANCE

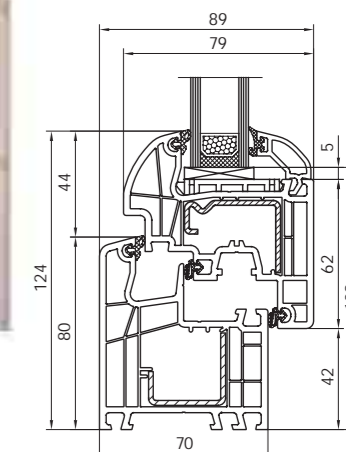
Moderní 5-komorový systém se středovým těsněním.

FenStar Elegance® je vhodný pro nadstandardní okna a balkónové dveře. Technická dokonalost tohoto systému splňuje velmi vysoké požadavky na tepelně izolační vlastnosti. Zaoblené tvary dodávají oknům harmonický a elegantní vzhled.

- vhodné pro nízkoenergetické stavby
- tvarově exkluzivní 6-komorové FenStar® křídlo a 5-komorový rám v softline designu
- 7-komorový podkladový profil
- stavební hloubka křídla 79 mm a výška rámu 80 mm ideální pro zateplení fasád domů
- atraktivní vzhled dodává konstrukce plošně polopředsazeného křídla
- vynikající tepelná a zvuková izolace - součinitel prostupu tepla na celé okno  $U_w = 1,2 \text{ W/m}^2\text{K}$  se standardním zasklením
- systém středového těsnění se 3-mi těsnícími plochami mezi rámem a křídlem
- maximální odolnost proti přivalovému dešti a optimální zvuková těsnost
- 3 tvarově různé typy zasklívacích lišt – Aronde, Softline, Historik
- možnost kombinace s renovačním rámem
- certifikace oken systémem kvality CSTB, certifikace skel CEKAL
- ekologický produkt - výroba bez použití olova a jiných nebezpečných látek

Podrobnější technické informace jsou uvedeny v samostatném produktovém prospektu nebo na [www.fenstar.com](http://www.fenstar.com).

**FenStar**  
**Elegance**®



## ROUNDSTAR PLUS

Originalita, nadčasový design a výjimečnost, to vše nabízí nový 4-komorový systém RoundStar® Plus.

Luxusní tvar zcela nového, přesazeného křídla a atraktivní vzhled štulpového křídla jsou symbolem hodnoty tohoto systému. Dokonale promyšlené zpracování dotváří harmonii tvarů a přirozený vzhled celého okna a řadí tak výrobek na přední místa mezi produkty společnosti FenStar.

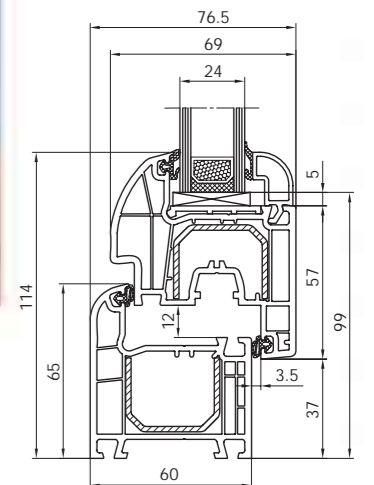
Okna ze systému RoundStar® Plus jsou dokonalým řešením pro všechny, kteří vyžadují nejvyšší kvalitu zpracování, technickou dokonalost, ale hlavně perfektní estetický dojem v nadčasovém designovém provedení.

- luxusní vzhled nového křídla
- originalita a výjimečnost designového provedení
- technická dokonalost a stabilní konstrukce 60 mm profilového systému
- velká prosklená plocha s vysoce kvalitním izolačním dvojsklem zcela nové generace s  $U_g = 1,1 \text{ W/m}^2\text{K}$
- nadstandardní kvalita zpracování
- neomezená paleta barev a dekorů dřeva
- možnost kombinace s několika typy renováčnických rámců
- 3 tvarově různé typy zasklívacích lišt – Historik, Aronde, Softline
- k dispozici nadokenní rolety s ručním i motorickým ovládním
- certifikace oken systémem kvality CSTB, certifikace skel CEKAL
- ekologický produkt - výroba bez použití olova a jiných nebezpečných látek

Podrobnější technické informace jsou uvedeny na [www.fenstar.com](http://www.fenstar.com).



**FenStar**  
**RoundStar® Plus**



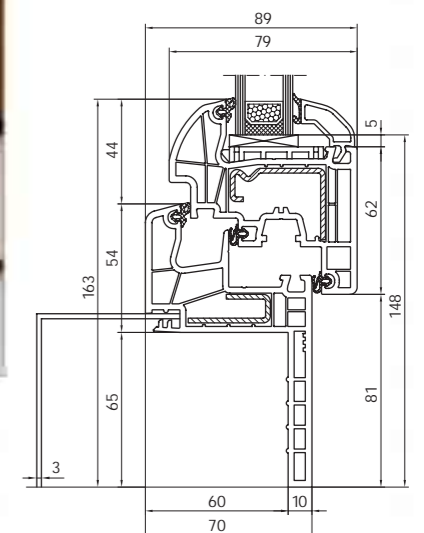
Plastová okna

## FENSTAR RÉNO

Snadnou rekonstrukci oken starých domů bez nutnosti bouracích a zednických prací vám zajistí renovační rám FenStar® Réno. Tento rám je k dispozici pro systém RoundStar® Plus a Elegance®. Použití renovačního rámu je finančně výhodné a čisté řešení, neboť montáž oken se provádí přímo na původní dřevěný okenní rám.

- 3 typy renovačních ráků FenStar® Réno pro systém RoundStar® Plus a 1 typ pro systém Elegance®
- možnost výběru z několika rozměrů krycích úhelníků
- rozměrová variabilita dle hloubky a výšky původního rámu ve stavebním otvoru
- prostor pro původní rám u systému RoundStar® Plus ve výšce 30, 40 a 65 mm, u systému Elegance® výška 65 mm
- systém RoundStar® Plus nabízí i typ rámu ozdobený oblínkou historického tvaru
- certifikace izolačního dvojskla systémem kvality CEKAL
- ekologický produkt - výroba bez použití olova a jiných nebezpečných látek

**FenStar®**  
**Réno**



Vstupní dveře

FENSTAR ALU

PLASTOVÉ DVEŘE



★ ★ ★ ★ ★  
**FenStar**®

## FENSTAR ALU

Jedinečný design!

Dokonalé zpracování oblých tvarů křídla i rámu dveří.

Hliníkové vchodové dveře FenStar® ALU svým designem, nadstandardní kvalitou zpracování a dokonalým technickým řešením až do nejmenších detailů splní všechna vaše očekávání a požadavky.

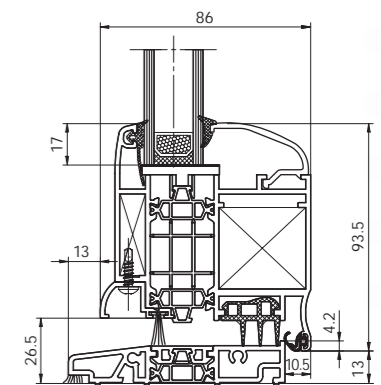
Hliník je velmi lehký, pevný a tvarově stálý. Je ideálním materiálem pro výrobu dveří, které patří k nejvíce zatěžovaným stavebním prvkům. Tlak větru a deště, rozdíly teplot, vlivy životního prostředí a mechanická zatížení na ně působí mnohá desetiletí. Výjimečné vlastnosti hliníku společně s trvanlivostí a maximální těsností dveří FenStar® ALU však těmto vnějším vlivům dokonale odolávají.

- patentovaný 5-komorový systém firmy FenStar
- standardní barva bílá, na objednávku v imitaci dřeva nebo lakování v libovolném odstínu RAL
- vynikající protihlukové a tepelně izolační vlastnosti,  $U_w$  pouze 1,7 W/m<sup>2</sup>K
- promyšlená bezpečnost již ve standardu - 3 bodový zámek se střelkou a 2-mi bezpečnostními závorami
- exkluzivní nadčasový design, komfortní obsluha
- dokonalá stabilita 80 mm profilového systému
- ideální povrchová úprava – velmi dlouhá životnost
- perfektní systém těsnění – 2 obvodová a 1 středová
- dveře je možné doplnit o luxusní skleněné výplně FenStar, nebo dveřní panely od renomovaných výrobců

Výhradně pro hliníkové dveře FenStar® ALU jsou k dispozici luxusní bezpečnostní celoskleněné výplně. Design výplní ztvárňuje mnoho směrů – od klasického, zcela decentního až po moderní extravagantní styl. Jedná se o unikátní provedení výplní navržené speciálně pro firmu FenStar, která má také jako jediná výhradní právo k jejich používání. Celkový přehled je k dispozici v Katalogu skleněných výplní FenStar®.

Podrobnější technické informace jsou uvedeny v samostatném produktovém prospektu nebo na [www.fenstar.com](http://www.fenstar.com).

**FenStar®** ALU



Vstupní dveře

## PLASTOVÉ DVEŘE

Vysoká estetická hodnota, precizní zpracování, maximální bezpečnost!

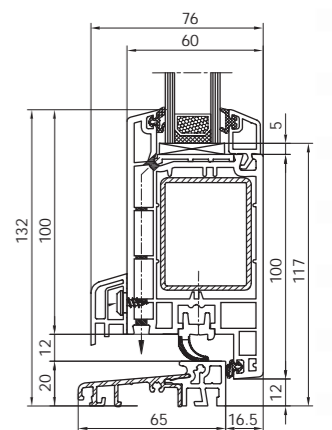
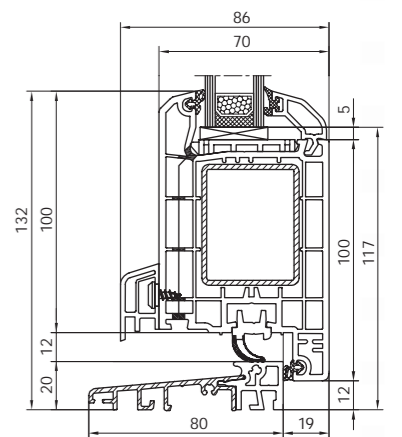
Plastové vchodové dveře Excellence® a Classico® jsou velice stabilní a vykazují velmi dobré tepelné i zvukové izolační vlastnosti. V kombinaci s hliníkovým dveřním prahem je zajištěna maximální těsnost dveří proti průvanu a nárazovému dešti. Vícekomorová konstrukce s robustní výtuhou dodá dveřím vynikající stabilitu a maximální bezpečnost.

Díky hladkým plochám, které lze jednoduše a pohodlně čistit, je jednou z velkých předností těchto dveří nenáročná údržba. Precizní zpracování a výběr těch nejvyšších materiálů pro výrobu dveří vám zaručí dlouhodobé a bezstarostné užívání.

- 4-komorový systém Excellence® s konstrukční hloubkou 70 mm, nebo
- systém Classico® s konstrukční hloubkou 60 mm
- maximální těsnost a bezpečnost díky automatickému zámku – automatické vysunutí zavíracích trnů po zavření dveří
- velmi dobrá stabilita a pevnost PVC dveří díky svařovacím výtuhám v rozích a robustnímu profilu křídla dveří
- téměř neomezené barevné provedení systému Excellence® – dekory dřeva i lakování v odstínech RAL; Classico® pouze v bílé barvě
- nenáročná údržba
- velký výběr dveřních klik a madel, široký sortiment dveřních výplní od předních evropských výrobců

**FenStar**  
**Excellence®**

**FenStar**  
**Classico®**



Posuvná okna a dveře

POSUVNĚ ZDVIŽNÉ DVEŘE HST

POSUVNĚ SKLOPNÉ DVEŘE PSK

POSUVNÉ OKNO S73



★ ★ ★ ★ ★  
**FenStar**®

Posuvná okna a dveře

## POSUVNĚ ZDVIŽNÉ DVEŘE HST

O krok blíž k přírodě ...

Velkoplošné, posuvně zdvižné dveře zajistí komfortní a přirozené propojení interiéru s exteriérem. Tento exkluzivní systém se vyznačuje snadným ovládním.

Díky velkým proskleným plochám zaručí systém HST maximum světla v interiéru a vytvoří nenásilné přechodové rozhraní mezi vlastní stavbou a zahradou. Křídlo se posouvá ve vlastní kolejnici souběžně s rámem a neotvíravou částí. Jedinečnou výhodou je velmi nízký hliníkový práh s kolejnici, díky kterému je možné dveře HST použít jako bezbariérový přístup na terasu, k bazénu či na zahradu.

- bezbariérový průchod
- velmi snadné a pohodlné otvírání dveří
- úspora místa v místnosti díky posuvnému otvírání
- velmi dobrá těsnost jednotlivých křídel dveří
- maximální šíře dveří až 6,2 m
- velká variabilita otvírání díky možnosti použití až 4 posuvných křídel
- dostupné i v dekorech dřeva a v lakovaném provedení

Podrobnější technické informace jsou uvedeny v samostatném produktovém prospektu nebo na [www.fenstar.com](http://www.fenstar.com).

**FenStar<sup>®</sup> HST**



Posuvná okna a dveře

## POSUVNĚ SKLOPNÉ DVEŘE PSK

Projasněte svůj dům ...

PSK můžeme označit za moderní řešení balkónových dveří, které se na rozdíl od běžných dveří neotvírají směrem do interiéru místnosti, ale křídlo se odsouvá souběžně s rámem před jeho pevnou část. Díky výrobě z profilových systémů Prestige®, Elegance® nebo RoundStar® Plus je velkou výhodou možnost dokonalého sladění designu s ostatními okny. Velkou předností je možnost sklopení posuvného křídla do ventilační polohy, která umožní stejný způsob větrání jako u oken. Tyto dveře jsou vhodné zejména tam, kde je důležitá tepelná izolace a kde vysoký spodní rám bezpečně zabrání zatékání vody od přívalového deště nebo z nahromaděného tajícího sněhu.

- velká prosklená plocha křídel dveří
- úspora místa v místnosti díky posuvnému otvírání
- výborné tepelně izolační vlastnosti
- tvarově působivý design, sladění s okny
- výroba ze systémů Prestige®, Elegance® nebo RoundStar® Plus
- snadné otvírání pomocí automatické kliky
- možnost výroby i dvou posuvně sklopných křídel
- vysoká míra zabezpečení proti vloupání již ve standardu
- komfortní větrání

Podrobnější technické informace jsou uvedeny v samostatném produktovém prospektu nebo na [www.fenstar.com](http://www.fenstar.com).

**FenStar® PSK**



Posuvná okna a dveře

## POSUVNÉ OKNO S73

V jednoduchosti je krása ...

Posuvná okna S73 jsou pozoruhodná svou všestranností a elegancí. Umožňují otevírání křídel v jedné rovině a šetří tak prostor v interiéru. Jsou ideálním řešením v případě nedostatku místa pro klasický způsob otevírání oken. Každé křídlo se u tohoto systému posouvá ve vlastní kolejnici souběžně s rámem okna tak, že nezabírá žádný prostor navíc. Systém S73 nabízí více variant provedení – umožňuje kombinaci jednoho posuvného a jednoho fixního křídla nebo variantu dvou posuvných křídel. Velkou výhodou je komfortní obsluha a snadná manipulace.

- snadné ovládání
- speciální výztuha pro maximální stabilitu a pevnost
- dobré tepelně izolační vlastnosti
- možnost kombinace i 2 posuvných křídel
- atraktivní barvy pro individuální design
- možnost zasklení bezpečnostním sklem
- součinitel prostupu tepla  $U_g = 1,1 \text{ W/m}^2\text{K}$

Podrobnější technické informace jsou uvedeny na [www.fenstar.com](http://www.fenstar.com).

**FenStar<sup>®</sup> S73**



Atypická okna a dveře



★ ★ ★ ★ ★  
**FenStar**®



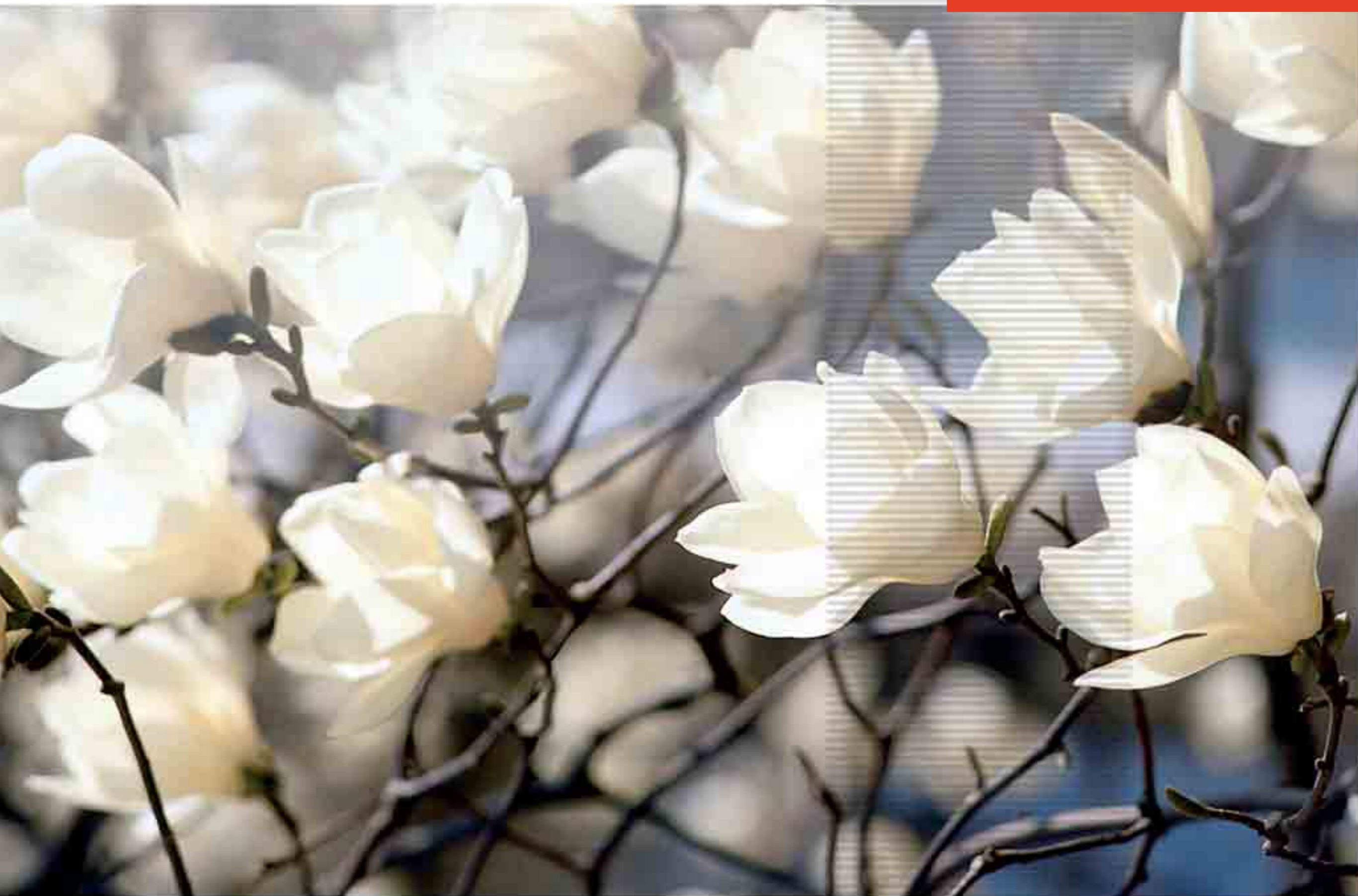
## Atypická okna a dveře

Moderní architektura často vyžaduje pokroková řešení v oblasti designu a tvarů. Nejinak je tomu i v případě otvorových výplní. Pro ideální dokreslení architektury domů a docílení požadovaného moderního či historického vzhledu je nutné mít možnost volby.

Tvar oken nemusí být vždy pouze pravoúhlý. Okna mohou být šikmá nebo oblouková, přesně podle představ architekta či investora. FenStar posouvá tvůrčí hranice daleko za standard a nabízí okna rustikálních, obloukových, šikmých i zcela atypických tvarů, okna s i bez horních světlíků, okna dělená symetricky nebo nesymetricky, okna dělená ozdobnými profily s ornamenty a nespočet dalších provedení tak, aby ladily k různým typům budov.

K dispozici je výběr z několika profilových systémů oken a dveří, mnoha typů kování i druhů zasklení. Všechny tvarové možnosti výroby jsou založeny na špičkovém, precizním provedení.

Barevné provedení



★★★★★  
**FenStar**®

## Barevné provedení



Předností oken FenStar® je téměř neomezený počet barevných kombinací. V naší nabídce najdete výběr z 31 druhů barev a dekorů dřeva! Obzvláště velké popularitě se těší imitace dřeva, které jsou na výběr v mnoha barevných odstínech a oknům dodávají trendový a moderní vzhled.

Nabízíme možnost kombinovat různé dekory či barvy z exteriéru i interiéru, kombinovat dekory dřeva a barevné fólie. Ještě širší paletu barev pro dokonalé sladění okenních rámců s fasádou či interiérem získáte lakováním v libovolném barevném odstínu dle vzorníku RAL.

### Cool Colours dekory – inovace století!

Vysoké teploty a jejich časté výkyvy, k nimž dochází v jižní a střední Evropě, představovaly doposud u tmavých dekorů problém. Povrchová teplota sluncem ozářeného barevného okna, je z exteriérové strany velmi vysoká a může dosáhnout až 75°C. Naopak ze strany interiéru, mnohdy klimatizovaného, je teplota okenních profilů výrazně nižší. Tyto teplotní rozdíly způsobují prnutí materiálu, deformaci a v extrémním případě mohou vést až k jeho prasknutí.

Převratné řešení tohoto problému nabízejí vysoce reflexní barevné pigmenty fólií Cool Colours. Tyto pigmenty odráží až 80% slunečního záření a redukují tak zahřátí povrchů oken o více jak 20%.

Výsledkem jsou pak výrazně lepší užitné vlastnosti profilů a delší životnost barevných oken a dveří.

Nedělejte kompromisy! Vyberte si!  
FenStar nabízí bezkonkurenční výběr barev a dekorů dřeva!

## Zasklení

Sklo tvoří asi 80% plochy celého okna, a proto je potřeba věnovat výběru skla velkou pozornost. Správnou volbou zasklení lze docílit nejen snížení nákladů na vytápění, ale zajistit také příjemné klima v interiéru, eliminovat hlukovou zátěž a také chránit sebe a své blízké před úrazem v důsledku jeho poškození.

Každé sklo je ve FenStaru pečlivě kontrolováno podle výrazně přísnější normy než jakou používají výrobci izolačních skel. Optická čistota skla je u výrobků FenStar® na vynikající úrovni.

**Specialitou oken FenStar®** je využití meziskelního rámečku StarSpacer®, který je vyroben ze speciální hmoty s příměsí skleněných vláken – tento materiál s velmi nízkou tepelnou vodivostí je schopen snížit prostup tepla sklem až o 10%. Kromě toho redukuje tepelný most u okraje skla až o 60% a snižuje tak riziko nadměrného srážení vodních par a výskyt plísní. Pro zvýšení estetické hodnoty oken je rámeček barevně sladěn s barvou okna.

TEPELNĚ IZOLAČNÍ SKLO

ZVUKOVĚ IZOLAČNÍ SKLO

PROTISLUNEČNÍ SKLO

BEZPEČNOSTNÍ SKLO

ORNAMENTNÍ SKLO

PŘÍČKY

**FenStar**®

## TEPELNĚ IZOLAČNÍ SKLO

Okna FenStar® jsou standardně vybavena vysoce kvalitními tepelně izolačními dvojskly nové generace, která splňují vysoké požadavky na účinnou tepelnou izolaci.

Hlavním znakem těchto skel je vrstva z ušlechtilého kovu na povrchu skla, která odráží pronikající teplo zpět do místnosti a zabraňuje tak jeho úniku. Ještě výraznějšího snížení hodnoty součinitele prostupu tepla „U<sub>g</sub>“ je docíleno tím, že místo vzduchu se meziskelní prostor plní plynem s nízkou tepelnou vodivostí: argonem, případně kryptonem. Průhlednost skla se přitom nemění.

FenStar používá izolační skla s hodnotou U<sub>g</sub> = 1,1 W/m<sup>2</sup>K, u kterých je tepelná izolace skel srovnatelná s izolačními vlastnostmi 30 cm silné cihlové zdi. Pro nízkoenergetické a pasivní stavby jsou však vhodná izolační trojskla s extrémně nízkou hodnotou U<sub>g</sub> (až 0,4 W/m<sup>2</sup>K), která jsou vyrobena z nejkvalitnějších pokovených skel a plněna vzácným plynem kryptonem.

### Přehled izolačního dvojskla a trojskla s koeficientem prostupu tepla U<sub>g</sub>, které nabízí FenStar

Typ skla	Označení	Plyn	U <sub>g</sub> (W/m <sup>2</sup> K)
Izolační dvojsklo Ultra	P 4/16/4 PU ar	argon	1,1
Izolační dvojsklo One	P 4/16/4 PO ar	argon	1,0
Izolační trojsklo Ultra Ar	PU 4/12/P4/12/4 PU ar	argon	0,7
Izolační trojsklo Ultra Kr	PU 4/12/P4/12/4 PU kr	krypton	0,5
Izolační trojsklo One Kr	PO 4/12/P4/12/4 PO kr	krypton	0,4

## ZVUKOVĚ IZOLAČNÍ SKLO

Nový životní styl s sebou přináší kromě jiného také zátěž v podobě tzv. hlukového smogu. Státisíce domácností, především ve větších městech, musí neustále čelit nadměrnému hluku přicházejícímu z vnějšího prostředí.

Dokonalé zvukově izolační vlastnosti vytvoří tiché prostředí jak na venkově, tak i v centru města.

Úkol tlumení hluku plní moderní zvukově izolační sklo. Veličina určující izolační schopnosti skla je označována jako index zvukové neprůzvučnosti R<sub>w</sub>, vyjadřovaný v decibelech [dB].

U běžného izolačního dvojskla dosahuje index R<sub>w</sub> hodnoty 32 dB. V hlukově zatížených oblastech však tato hodnota nestačí, a proto FenStar nabízí okna s izolačními dvojskly s hodnotou až R<sub>w</sub> = 42 dB!

Zvukově izolačních vlastností je u oken dosahováno využitím kombinace skel různé tloušťky a rozšířenou mezerou mezi skly. Důležitou úlohu také hraje tvarování rámu, těsnost spojů a všech stavebních prvků přiléhajících k otvorovým výplním.

Se vzrůstajícími požadavky na kvalitu a funkčnost izolačních dvojskel, byla vyvinuta skla kombinující protihlukové i bezpečnostní vlastnosti. K dosažení protihlukové i bezpečnostní ochrany využívá FenStar speciální fólii označovanou „VSG Si“.

### Typy zvukově izolačních skel nabízených společností FenStar

Typ skla	R <sub>w</sub>	Třída bezpečnosti
Silence 6	35 dB	-
Silence 8	37 dB	-
Silence 10	39 dB	-
Silence VSG Si 33.1/16/6	40 dB	-
Silence VSG 44.2/16/6	41 dB	P2A
Silence VSG Si 33.1/16/8	42 dB	-

## PROTISLUNEČNÍ SKLO

Stavební i architektonické trendy čím dál více směřují k využívání velkých prosklených fasád, a to nejen v kancelářských budovách, ale také např. v rodinných domech a vilách. Velké prosklené plochy však vyžadují dostatečnou ochranu proti slunečnímu záření a nadměrnému zahřívání interiéru.

FenStar nabízí následující typy protislunečních skel:

### Parsol, Planibel

Jedná se o skla probarvená ve hmotě, která mají vysokou absorpční schopnost sluneční energie. Zbarvení skla je do velké míry ovlivněno přísadami přidávanými do sklářského kmene a tloušťkou skla. Účinek proti slunečnímu záření tedy závisí zejména na tloušťce a barvě skla (bronzová, šedá, zelená a modrá).

Typ skla	Tloušťka skla	Barva skla
Parsol Bronze	4 nebo 6 mm	hnědá - bronzová
Parsol Green	4 nebo 6 mm	zelená
Planibel Dark Blue	6 mm	tmavě modrá
Planibel Azur	6 mm	světle modrá

### Antelio, Stopsol

Jedná se o silně reflexní protisluneční skla, na jejichž jedné straně je nanese vrstva oxidů kovů. Nanesením vrstvy oxidů kovů na horký povrch skla je ovlivněno množství absorbované sluneční energie a rovněž barevný odstín skla.

Typ skla	Tloušťka skla	Barva skla
Antelio Clear	6 mm	čirá
Antelio Bronze	6 mm	hnědá - bronzová
Antelio Silver	6 mm	stříbrná
Antelio Green	6 mm	zelená
Stopsol Supersilver Grey	6 mm	stříbrná - silně reflexní
Stopsol Supersilver Dark Blue	6 mm	modrá - silně reflexní

## BEZPEČNOSTNÍ SKLO

Hlavním cílem bezpečnostního skla je nejen ochrana člověka nebo jeho majetku před napadením třetími osobami, ale i ochrana člověka před vážným zraněním způsobeným rozbitým sklem. S rostoucí kriminalitou získávají bezpečnostní skla stále více na významu.

Typy bezpečnostních skel nabízených společností FenStar:

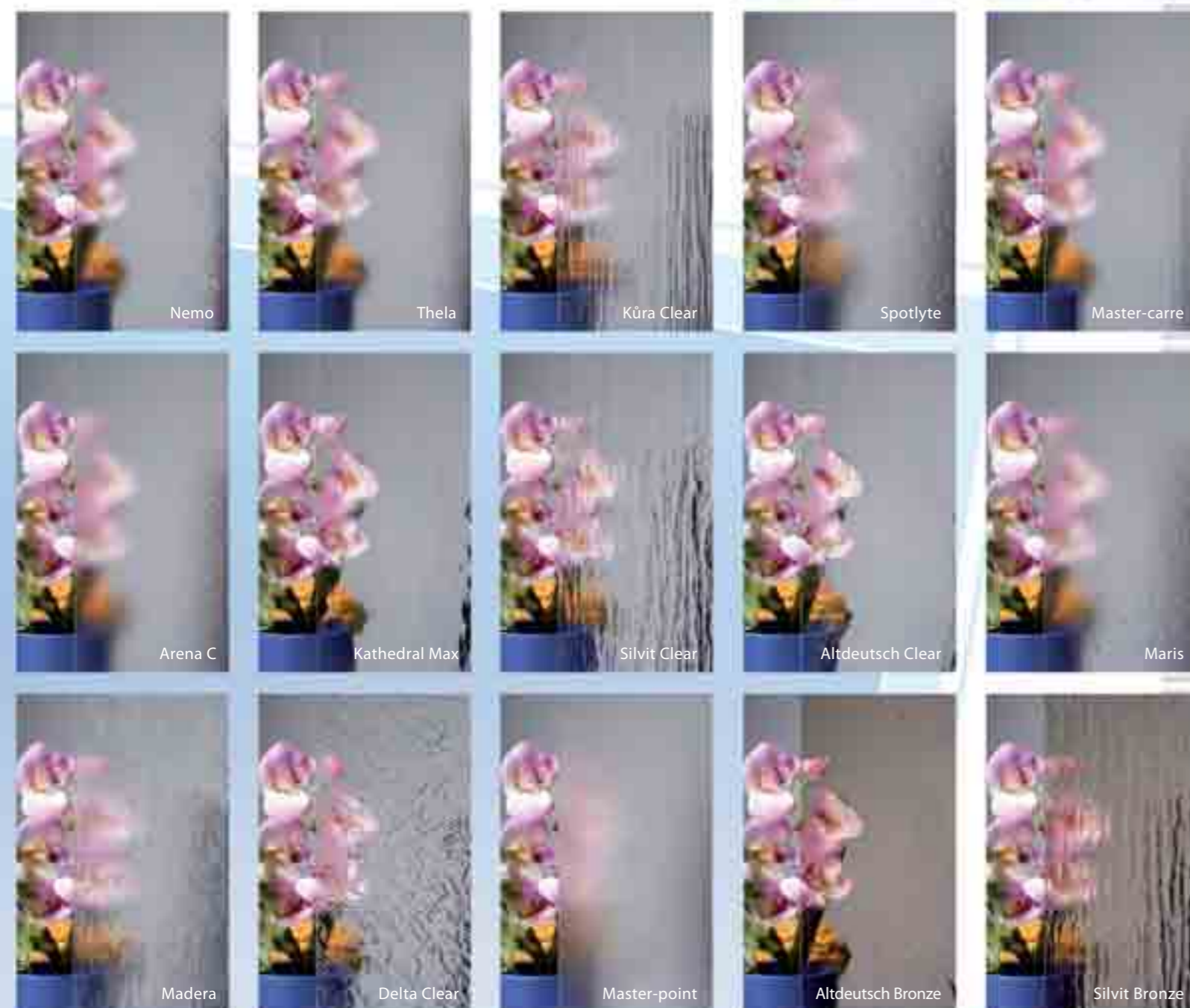
- ESG – bezpečnostní tvrzené sklo:** tvrzené sklo je až čtyřnásobně odolnější než běžné sklo o stejné tloušťce vůči teplotním změnám, zatížení větrem, úderům apod. Vyznačuje se větší pevností v ohybu. Díky svému speciálnímu tepelnému zpracování při výrobě je zvláště odolné proti prasknutí. Pokud dojde k jeho rozbití, tabule se roztříští na malé krychličky bez ostrých okrajů, které nejsou navzájem spojeny. Předchází se tak vážným zraněním.
- VSG – bezpečnostní lepené sklo:** lepené sklo je složeno ze dvou tabulí čírého skla, které jsou spojeny jednou nebo více vrstvami pružné polyvinylbuterolové fólie s vysokou pevností. Při jeho rozbití ulpí úlomky skla na fólii, čímž se zvyšují bezpečnostní požadavky proti poranění i vloupání.

Typ skla	Třída bezpečnosti	Tloušťka skla
Securit ESG 4 (6, 8, 10)	-	4, 6, 8, 10 mm
Securit VSG 33.1	-	6,4 mm
Securit VSG 33.2	P1A	6,8 mm
Securit VSG 33.4	P2A	7,5 mm
Securit VSG 44.1	-	8,4 mm
Securit VSG 44.2	P2A	8,8 mm
Securit VSG 44.4	P4A	9,5 mm
Securit VSG 44.6	P5A	10,3 mm
Securit VSG 55.2	P2A	10,8 mm

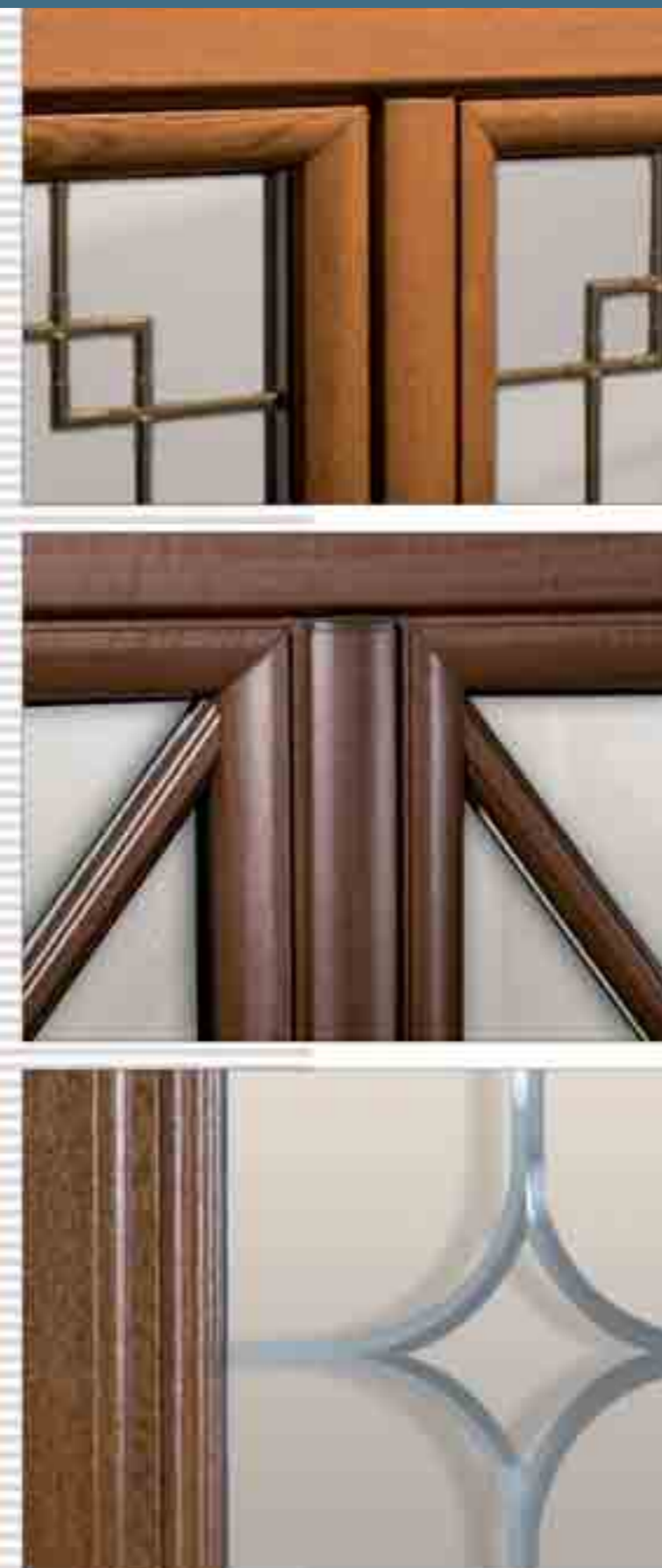
## ORNAMENTNÍ SKLO

Ornamentní a tónovaná skla jsou vhodná použít tam, kde chceme zabránit průhlednosti a chránit tak své soukromí, a naopak nechceme omezit průchod světla do interiéru. Pro ornamentní sklo jsou charakteristické více či méně viditelné ornamenty na povrchu skla.

FenStar Vám nabízí možnost výběru ze 24 druhů ornamentních skel. V našem katalogu najdete ukázky nejprodávějších typů.



## Zasklení



## PŘÍČKY

Dělicí příčky pro optické rozdělení oken dodávají fasádám styl a eleganci. Jejich uspořádání nemusí být v okně vždy pouze pravouhlé. FenStar se specializuje také na výrobu šikmých i obloukových příček. Záleží jen na vaší fantazii!

### Meziskelní příčky

- příčky umístěné v prostoru mezi okenními tabulemi izolačního skla
- snadná údržba a čištění skel
- ochrana příček před nečistotami
- šířky - 8, 18, 26, 45 mm
- barvy - bílá, zlatá, bronzová, olovená, mosazná (Altdeutsch), lakovaný dekor dřeva, kaširovaná (vybrané dekory dřeva), lakované ve vybraných odstínech

### Nalepovací příčky

- příčky nalepené na skle z vnitřní a vnější strany okna
- možnost umístění distanční vložky v meziskelním prostoru
- 2 druhy příček dle tvaru - historická, oblá
- šířky - 25, 35, 45 mm
- barvy - bílá, všechny dekory z nabídky FenStar, lakované s výběrem barev dle vzorníku RAL

### Gravírované příčky

- příčky vybroušené na vnitřní straně skla meziskelního prostoru
- jednoduchý a zajímavý způsob optického rozdělení skla bez zábrany prostupu světla
- tepelně izolační vlastnosti skla zůstávají neměnné
- provedení matné i lesklé
- tvary výbrusu - U, V
- šířky - U (6, 10 mm), V (5, 8, 10, 15 mm)



## Rolety

Nadokenní rolety jsou nejen vhodným doplňkem otvorových výplní dotvářejících vzhled vašeho domu, ale zároveň mají celou řadu důležitých vlastností. Rolety mají velmi dobré tepelné a zvukové izolační vlastnosti, plní funkci stínění a zároveň jsou nenahraditelné i jako bezpečnostní prvek. Rolety slouží jako neproniknutelná opona vašeho soukromého života. Jednoznačnou výhodou je také ochrana konstrukce oken a dveří proti povětrnostním vlivům, čímž se prodlužuje jejich životnost. Roletový nadokenní systém lze zabudovat téměř ke každému oknu a svou konstrukcí je vhodný jak pro novostavby tak i rekonstrukce.

Použité lamely mohou být buď hliníkové nebo plastové. FenStar nabízí obě řešení v různých barvách či dekorech dřeva - ALU lamely v 10-ti barevných odstínech a PVC lamely v 6-ti odstínech. Povrchová úprava hliníkových lamel je provedena kvalitními práškovými barvami, čímž je zajištěna jejich dlouholetá barevná stálost. Navíc jsou hliníkové lamely plněné polyuretanovou pěnou pro zvýšení tepelné izolačních vlastností.

Směrem do interiéru je umístěn roletový box, který je zateplen polystyrénovou vložkou. FenStar nabízí možnost kašírování roletového boxu v libovolném barevném odstínu a zajistit tak ideální sladění s okny.

Ovládání rolet je možné buď mechanicky pomocí kliky či popruhu nebo elektricky - motorem s místními přepínači nebo centrálním ovládáním. FenStar do své nabídky zahrnuje také možnost luxusního ovládání elektromotory s vestavěnými přijímači dálkového ovládání (systém RTS).

Přednosti nadokenních rolet:

- úspora energie - zvýšená tepelná izolace okna
- ochrana před povětrnostními vlivy
- zvýšené zabezpečení proti vloupání
- nastavitelnost intenzity stínění
- zajímavý estetický prvek oživující fasádu domu
- ukrytí rolet pod fasádní či zateplovací systém
- snadná obsluha a údržba

Kování

OKENNÍ KOVÁNÍ

DVEŘNÍ KOVÁNÍ

KLIKY A MADLA

  
**FenStar**<sup>®</sup>

## OKENNÍ KOVÁNÍ

Nedílnou součástí oken i dveří je kvalitní kování zajišťující bezchybný chod a maximální bezpečnost. Společnost FenStar i v tomto případě sází na kvalitu a používá kování, které lze označit za špičku na trhu.

Kování oken FenStar® se vyznačuje vynikající kvalitou a funkcí, maximální bezpečností a dokonalým designem.

### Design

Náročný design s rovnoměrným povrchem ve stříbrné barvě a podélným drážkováním po celé délce kování působí elegantním a štíhlým dojmem. Pohledové plochy kování jsou zjemněné díky tomuto drážkování, které společně se zaoblenými hranami uzavíracích prvků dodá jednotlivým dílům měkké kontury.

FenStar navíc nabízí dokonalou povrchovou úpravu tzv. Tricoat, která je ideálním dlouhodobým řešením pro extrémní podmínky s nejvyššími požadavky na ochranu proti korozi.

### Ventilace

Okna FenStar® jsou vybavena celoobvodovým kovááním, které umožňuje 4 polohovou klikou uvést křídlo do polohy uzavřeno, otevřeno, ventilace a mikroventilace. Speciální protiprůvanová pojistka navíc zabraňuje přibouchnutí křídla v poloze ventilace. Zvýšená ochrana proti vypáčení křídla při sklopné (ventilační) poloze je zajištěna díky i.S Inteligentnímu bezpečnostnímu uzávěru.

Pro běžné větrání je možné křídlo sklopit do ventilační polohy, čímž v horní části dojde k odklonění do vzdálenosti cca 160 mm. Tím je umožněna dostatečná výměna vzduchu pro příjemné klima v místnosti.

Spárové větrání (mikroventilace) je vhodné pro měsíce v nichž venkovní teplota neklesá pod 0 °C. Touto 4-tou polohou kliky dochází k vyklopení o cca 10 – 13 mm, které je ideální pro zajištění výměny vzduchu bez velkých tepelných ztrát a navíc zamezení průniku deště na vnitřní ostění.

## Bezpečnost

Vstoupit nebo odcházet z domu či bytu s pocitem naprostého bezpečí a jistoty je snem každého z nás. FenStar svým zákazníkům nabízí systém celoobvodového kování, který zajistí spolehlivou těsnost křídel a ve spojení s i.S Inteligentními bezpečnostními čepy a dalšími komponenty také dokonalý pocit bezpečí.

### i.S Inteligentní bezpečnostní čep

- nejpokrokovější způsob zabezpečení oken a dveří
- absolutně stabilní díky speciálnímu materiálovému složení
- snadný chod díky otočnému čepu
- regulovatelnost v přítlaku pro maximální utěsnění
- inteligentní provedení – samostatné vyrovnání mezery mezi křídlem a rámem až +/- 2 mm
- možnost kombinace se standardním nebo bezpečnostním uzávěrem

### i.S Inteligentní bezpečnostní uzávěr

Kování společnosti FenStar umožňuje vždy snadné dodatečné přidání bezpečnostních uzávěrů po celém obvodu rámu oken i dveří.

- ochrana proti vypáčení křídla v kombinaci s i.S Inteligentním bezpečnostním čepem
- robustní, tlakově litý uzávěr odolný proti rozlomení
- snadná záměna standardních uzávěrů za inteligentní bezpečnostní uzávěry
- pro vyšší bezpečnost upevnění 2-mi šrouby do rámové výztuže

### Polohovací pojistka

- ochrana proti chybné manipulaci klikou v otevřené nebo sklopné poloze
- zábrana proti svěšování oken v uzavřené poloze
- zabezpečení správné funkčnosti oken po mnoho let
- možnost výškové regulace, která je nutná pro správnou funkci pojistky

## Nadstandardní vybavení

K PVC oknům a balkónovým dveřím FenStar® je možné doobjednat další doplňky či komponenty, které zvýší estetičnost a bezpečnost obydlí na maximum.

### Bezpečnostní kování třídy AhS, WK1, WK2

- kování oken a balkónových dveří v provedení od základní bezpečnosti, přes zkoušenou (AhS) až po normovanou bezpečnost (třídy WK1, WK2)
- možnost dodatečného posílení bezpečnosti přidáním:
  - i.S Inteligentních bezpečnostních uzávěrů a i.S Inteligentních bezpečnostních čepů
  - klik s blokovacím tlačítkem nebo uzamykatelnou vložkou
  - vymešovacích klínů vůle, umístěných na spodním dílu kování, zajišťujících správný chod při uzavírání čepu do rámového uzávěru

### Zcela skryté kování

- skryté panty křídel oken a dveří pro posílení bezpečnosti
- estetický vzhled oken bez rušení viditelným kovááním
- snadná údržba rámu oken a dveří
- luxusní provedení a elegantní vzhled

### Elektronické zabezpečení

- automatická kontrola oken pro maximální zabezpečení obydlí
- napojení zabezpečení na monitorovací zařízení
- aktivace elektronického zabezpečení ihned po uzavření oken
- signalizace otevřených či zavřených oken
- úspora energie díky možnosti napojení na topení či řízenou klimatizaci



## DVEŘNÍ KOVÁNÍ

Vchodové dveře nás doprovází celý život. FenStar klade u hliníkových i plastových vchodových dveří velký důraz na maximální bezpečnost, funkčnost (tepelná izolace, odolnost vůči povětrnostním vlivům, dlouhá životnost) a na design.

Bezpečnost, zajištěná především dveřním kovááním, je zde na prvním místě. Jednotlivé díly kováání pro hliníkové i plastové dveře jsou upravené stříbrnou povrchovou úpravou, která zajistí prvotřídní antikorozi vlastnosti.

FenStar nabízí ke všem typům dveří široký výběr klik a madel, barevně ladících s celkovým designem dveří.

### Hliníkové dveře

#### Standardní provedení

- 3 bodový zámek se střílkou a 2-mi hákovými závory
- 3 robustní panty nastavitelné ve 3 osách
- možnost přidavných pojistek pantů pro posílení bezpečnosti

#### Nadstandardní provedení

- 5 bodový zámek se 4-mi hákovými bezpečnostními závory
- skryté panty – zvýšení estetické hodnoty dveří
- samozavírač – viditelný či skrytý

### Plastové dveře

FenStar jako jeden z mála výrobců v Evropě osazuje plastové dveře zámkem Automatic. Tento zámek automaticky zabezpečí dveře po jejich zavření a to vysunutím střílky a dvou závor. Horní a spodní závora je navíc blokována proti zpětnému zasunutí do zámku. Takto zabezpečené dveře je možné zevnitř otevřít klikou. Pro uzamčení dveří je pak nutné použít klíč.

Zámek Automatic je zárukou:

- zvýšené odolnosti vůči vloupání
- dobré tepelné a zvukové izolace i v nezamčeném stavu
- zamezení deformace křídla dveří

Na přání jsou k dispozici i nadstandardní provedení zámku Automatic:

- s elektrickým otvíračem
- s blokovacím ramínkem
- s panikovou funkcí

## KLIKY A MADLA

Okenní i dveřní kliky a madla různých tvarů, barev i rozměrů dokreslují design všech otvorových výplní. Vhodně zvolené kliky či madla jsou nejen základem účelného otevírání a bezpečnosti oken i dveří, ale také více či méně výrazným doplňkem. Tvarové provedení vždy vychází z praktického využití, které ve spojení se spolehlivou funkcí a estetickým designem představuje ideální řešení jak pro moderní tak i historické stavby.

### Okenní kliky

FenStar svým zákazníkům nabízí výběr různých typů dle funkčnosti:

- 4 polohová klika, která snadným ovládním umožní 3 různé způsoby větrání (otevřené okno, ventilace, mikroventilace)
- uzamykatelná klika k posílení bezpečnosti (v případě zamčení dochází k zamezení jejího otočení, zároveň slouží i jako dětská pojistka)
- klika Secustik se speciálním uzávěrem pro maximální bezpečnost

### Dveřní kliky a madla

Pro vstupní dveře FenStar nabízí výběr ze 3 základních variant provedení:

- klika-klika
- klika-koule
- klika-madlo

Z hlediska designu je možné kliky členit na:

- kliky s rozetou
- kliky se štítem

Z pohledu bezpečnosti jsou v nabídce kromě standardních rozet a štítů také jejich bezpečnostní varianty (tzv. s překrytím), které zabrání odvrtání vložky zámku.



### Základní barvy

Pro okna i dveře nabízí FenStar svým zákazníkům výběr ze 7 základních barev - bílá, hnědá, stříbrná, bronzová, champagne, titanová a zlatá. Dveřní kliky je možné dle přání zákazníka dokonce lakovat v libovolném odstínu dle vzorníku RAL.



bílá



hnědá



bronzová



zlatá



titanová



champagne



stříbrná

Fotografie jsou pouze ilustrativní.

## Kování

### OKENNÍ KLIKY

Z téměř neomezeného výběru designového a barevného provedení klik i madel, uvádíme pouze vybrané typy. Okenní a dveřní kliky i madla je možné objednat v různých barvách – stříbrná, ocelová, bronzová, mosazná apod.



12X-12 12X-13 12X-14 12X-15 12X-16



12X-17 12X-18 12X-19 12X-20 12X-24



12X-21 12X-22 12X-23 12X-01 12X-01

Fotografie jsou pouze ilustrativní.

### DVEŘNÍ KLIKY

Kromě provedení kliky s rozetou je možné některé z níže uvedených klik dodat i se štítem.



11X-13 11X-26 11X-15 11X-16



11X-21 11X-18 11X-19 11X-20



11X-24 11X-22 11X-23 11X-25



11X-17 11X-14 11X-27

## BEZPEČNOSTNÍ DVEŘNÍ KLIKY

Designové i technické provedení bezpečnostních madel a koulí v téměř neomezeném výběru.



## DVEŘNÍ KOULE

Dveřní koule jsou vždy doplněny o kulatou nebo oválnou rozetu, a to v běžném nebo bezpečnostním provedení.



## DVEŘNÍ MADLA

Dveřní madla dotváří celkový vzhled vstupních dveří. FenStar nabízí madla v provedení zcela decentním až po moderní, extravagantní. Možnost různých tvarů a kombinací s elegantními doplňky dřeva či barevných prvků. Dveřní madla jsou vždy doplněna o kulatou nebo oválnou rozetu, a to v běžném nebo bezpečnostním provedení.



Certifikáty

