



Symphonie der Formen

Produktkatalog

★★★★★
FenStar[®]

Fenster und Türen



Inhaltsverzeichnis

FenStar	3 - 4
Ratgeber	5 - 6
Kunststofffenster, FenStar®ALU	7 - 14
Profilschnitte, Dekore	15 - 16
Zertifikate	17 - 18

Firma



Die Firma FenStar ist bereits seit 15 Jahren Hersteller von qualitativ hochwertigen Fenstern und Türen, die durch technische Perfektion und einzigartiges Design der Kunststoffprofile bestechen.

Unsere breite Produktpalette umfasst Kunststofffenster und -türen aus Vier- bis Sechs-Kammer-Profilen. Dank ihren hervorragenden technischen Eigenschaften sind unsere Produkte auch für Renovierungen sowie auch für Passivhäuser bestens geeignet.

Eine besondere Position in unserem Sortiment nehmen Alu-Haustüren aus dem patentgeschützten Profil FenStar®ALU ein.

Bester Beweis für den Erfolg unserer Produkte sind nicht nur das anhaltende Wachstum der Firma und die enge Zusammenarbeit mit den weltweit besten Komponentenlieferanten, sondern vor allem die Zufriedenheit von Hunderttausenden von Kunden in ganz Europa.

Um auf die stetig steigende Nachfrage nach unseren Produkten in kürzester Zeit reagieren zu können, haben wir dieses Jahr mit den Vorbereitungsarbeiten für den Bau einer weiteren Produktionshalle begonnen.

Wir hoffen fest, dass unsere jahrzehntelangen Erfahrungen in Verbindung mit einem hochmodernen Betrieb und dem Können unserer Mitarbeiter auch den höchsten Anforderungen gewachsen sind und dass unsere Produkte Ihren Alltag ein Stück angenehmer machen werden.



Ratgeber

Einige Tipps für die Wahl des richtigen Fensters

Die Ausgaben für die Anschaffung von Fenstern sind eine Zukunftsinvestition mit einer Laufzeit von rund 50 Jahren. Viele Bauherren neigen jedoch dazu, den langzeitigen Charakter dieser Investition zu unterschätzen, und widmen ihrer Planung und Kalkulation oder der Auswahl des besten Lieferanten weniger Aufmerksamkeit als zum Beispiel beim Kauf eines neuen Autos, also einer relativ kurzzeitigen Investition. Die meisten Interessenten beurteilen bei der Auswahl des Fensterlieferanten die Angebote vor allem nach dem Preis, ohne zu überlegen, was dafür zu bekommen ist.

Die folgenden Tipps sollten dem Interessenten als Orientierungshilfe bei der Wahl der richtigen Fenster und Türen dienen.

Konstruktive Möglichkeiten von Fenstern und Türen

Eine Grundvorstellung über das Aussehen und die Anordnung der Fenster sollten Sie bereits vor dem ersten Kontakt mit dem potentiellen Lieferanten haben. Dies ist wichtig, weil Sie sich dann beim Gespräch über die Eigenschaften der Fenster zu nichts überreden lassen. Maße und Anordnung sind in der Regel entweder durch die bestehenden Fenster oder durch den Bauplan vorgegeben. Das Aussehen und die Eigenschaften der neuen Fenster können Sie jedoch selbst wählen.

- Fenster müssen nicht unbedingt rechteckig, sondern können auch – ganz nach Ihren Vorstellungen – schräg oder bogenförmig sein. Wir liefern verschiedene Formen von Fenstern: rustikal, bogenförmig oder in Sonderformen, passend zu den verschiedensten Baustilen von historisch bis modern. Zur Auswahl stehen Ihnen fünf Fensterprofilssysteme sowie Glasleisten in drei unterschiedlichen Formen (Historik, Aronde, Softline). Für Haustüren eignet sich gut das patentgeschützte FenStar® ALU System.
- Die Verglasung hat wesentlichen Einfluss auf die Nutzeigenschaften des ganzen Fensters. Üblicherweise werden Fenster mit Zwei- oder Dreischeibenisoliervlas (U_g = 0,5 W/m²K) geliefert. Angeboten werden Verglasungen mit verschiedenen wärme- und schalldämmenden Eigenschaften. Zur Auswahl stehen auch Sicherheits-, Ornament- oder Spiegelverglasung etc. In unserem Isoliervlas wird außerdem die sog. warme Kante StarSpacer® verwendet: sie ist der Farbe der Fenster-Innenseite angepasst, erhöht die Temperatur der Glasoberfläche und verhindert dadurch das Anlaufen der Scheiben im unteren Fensterteil.
- Die Standardfarbe unserer Fenster und Türen ist weiß. Sehr beliebt sind heute Kunststofffenster, die mit verschiedenen Holzdekoren veredelt sind. Wir bieten Ihnen eine kaum zu übertreffende Skala von 29 Dekoren. Und wenn Sie auch hier nicht die richtige Farbe finden, dann können wir für Sie die Kunststoff- und Alu-Profile in einem beliebigen RAL-Farbtönen lackieren lassen.



- Eine weitere Möglichkeit stellen Kunststofffenster mit Alu-Schale zum besseren Schutz der Profile dar. Auch hier sind die Fenster in allen RAL-Farben lieferbar.
- Die Kunststofffenster von FenStar sind mit Beschlägen nach der Standard-Sicherheitsstufe, mit einer Oberflächenbeschichtung „Silber-Titan“, mit Flügelheber und mit Fehlbedienungssperre ausgestattet. In den Fünf- und Sechs-Kammer-Systemen ist eine Mitteldichtung eingebaut, die die wärme- und schalldämmenden Eigenschaften des Fensters erheblich verbessert. Weiße Fenster sind mit papyrusweißer Dichtung, Dekorfenster mit schwarzer Dichtung ausgestattet.
- Die Alu-Türen FenStar® ALU werden aus einem speziellen Profilsystem hergestellt, das im Auftrag der Firma FenStar entwickelt wurde. Bei der Entwicklung standen vor allem das Design und die wärmedämmenden Eigenschaften des Profilsystems im Vordergrund. Das Ergebnis ist eine Alu-Tür, die sich durch gerundete Formen des Rahmens und des Flügels auszeichnet und zusammen mit der Füllung eine einzigartige ästhetische Einheit bildet. Um die bestmögliche Wärmedämmwirkung zu erzielen, wurden ein patentgeschütztes Mehrkammer-Isoliergitter sowie Isolierstege verwendet. Dank diesen technischen Feinheiten ist es uns gelungen, bei dieser Tür einen Wärmedurchgangskoeffizienten von nur $1,9 \text{ W/m}^2\text{K}$ (bei Standardverglasung) zu erreichen. Im Vergleich zu Kunststoff- oder Holztüren zeichnen sich die Alu-Türen FenStar® ALU durch hohe Stabilität, Langlebigkeit und durch hervorragende Einbruchsicherheit aus.
- Wenn Sie Ihre Fenster optisch unterteilen wollen, bieten wir Ihnen folgende Lösungen an:
 - LZR-Sprossen, die im Zwischenraum der Isolierverglasung angeordnet sind
 - auf beide Außenseiten der Verglasung aufgeklebte Sprossen
 - glasteilende Sprossen sind im Fensterflügel angeordnet, mit der eigentlichen Verglasung dazwischen
 - gravierte Sprossen, die an den Innenflächen der Fensterscheiben eingeschliffen sind; bei diesen Sprossen sind verschiedene Formen – darunter auch Ornamente – möglich

Die Sprossen können im Fenster nicht nur horizontal oder vertikal, sondern beliebig nach Ihren Wünschen angeordnet werden.

- Zum Sonnenschutz sind die Fenster auch mit integrierten Aufsatzrollläden lieferbar. Die Aufsatzrollläden sind manuell oder elektrisch bedienbar.

Kunststofffenster

System **FenStar**
Prestige[®]

FenStar Prestige[®], FenStar Prestige[®] Passiv

Das System FenStar Prestige[®] oder noch besser FenStar Prestige[®] Passiv ist dank seinen hervorragenden wärmedämmenden Eigenschaften wie geschaffen für die Verwendung in Passivhäusern* und in Objekten mit besonders strengen Anforderungen hinsichtlich des Energieverbrauchs.

** Ein hoch wärmegeprägtes und luftdichtes Gebäude, wärmebrückenfrei gebaut, mit hochwirksamer Rückgewinnung der Wärme aus der Abluft, die dann zur Lufterwärmung im Gebäude dient, ohne Energienbedarf.*

FenStar Prestige[®]

- Sechs-Kammer-System von höchster Qualität mit 80 mm Bautiefe
- exklusive Formgestaltung des FenStar[®] Flügels
- attraktives Aussehen durch die Ausführung als halbflächenversetzter Flügel
- für zweiflügelige Fenster sind Fenstergriffe mit Kardangetriebe und mittiger Schlagleiste lieferbar
- maximale Stabilität, optimale schall- und wärmedämmende Wirkung
- im Innern mehrfach versteifte Fensterprofile garantieren eine hohe Festigkeit der Eckverbindungen
- 3 Dichtflächen zwischen Rahmen und Flügel (Mitteldichtung)
- bester Schutz gegen Sturzregen und optimaler Schallschutz
- Wärmedurchgangskoeffizient für das gesamte Fenster: $U_w = 1,2 \text{ W/m}^2\text{K}$ bei Standardverglasung
- die Zweischeiben-Isolierverglasung ist CEKAL zertifiziert

FenStar Prestige[®] Passiv

- Variante des Systems FenStar Prestige[®] mit Extraausstattung
- Dreischeiben-Isolierverglasung: $U_g = 0,5 \text{ W/m}^2\text{K}$
- Wärmedurchgangskoeffizient für das gesamte Fenster: $U_w = 0,8 \text{ W/m}^2\text{K}$
- bestimmt vor allem für Passivhäuser



Sicherheit

Zur Standardausrüstung unserer Fenster gehört der Sicherheitsbeschlag. (Das umlaufende Beschlagsystem garantiert eine hohe Dichtheit des Fensterflügels.)



StarSpacer[®]

Die sogenannte warme Kante erhöht die Temperatur der Glasoberfläche der inneren Scheibe und verhindert dadurch das Beschlagen der Fensterscheibe; ihre Farbe ist der Farbe der Fenster-Außenseite angepasst.

F e n S t a r®

A close-up photograph of a wooden window frame, showing the intricate joinery and the natural wood grain. The wood is a warm, reddish-brown color. The image is slightly blurred, focusing on the texture and structure of the frame. The FenStar logo is overlaid in the upper right quadrant.

Kunststofffenster

System **FenStar** **Elegance**[®]

FenStar Elegance[®]

Ein Fünf-Kammer-Profil, 70 mm Bautiefe und ein elegantes Design sind die größten Vorzüge des Systems FenStar Elegance[®]. Das ausgereifte technische Konzept dieses Systems erfüllt die höchsten Anforderungen an die Wärmedämmung. Gerundete Formen verleihen den Fenstern ein harmonisches, elegantes Aussehen.

- geeignet für Niedrigenergiehäuser
- modernes Fünf-Kammer-System
- exklusive Formgestaltung des FenStar[®] Flügels
- die Bautiefe von 70 mm verleiht dem Fenster eine optimale Stabilität
- attraktives Aussehen durch die Ausführung als halbflächenversetzter Flügel
- optimale schall- und wärmedämmende Wirkung
- im Innern mehrfach versteifte Fensterprofile garantieren eine hohe Festigkeit der Eckverbindungen
- auch mit Alu-Schalen zum besseren Schutz vor Witterungseinflüssen lieferbar
- 3 Dichtflächen zwischen Rahmen und Flügel (Mitteldichtung)
- bester Schutz gegen Sturzregen und optimaler Schallschutz
- Wärmedurchgangskoeffizient für das gesamte Fenster: $U_w = 1,2 \text{ W/m}^2\text{K}$ bei Standardverglasung
- die Zweischeiben-Isolierverglasung ist CEKAL zertifiziert



Variabilität

Die Glasleisten stehen in 3 Varianten zur Auswahl: Aronde, Historik und Softline. Bei der Ausführung „Historik“ können die Fensterbänder abgerundete stilisierte Abdeckkappen haben.



Design

Gerundete Formen verleihen den Fenstern ein elegantes Aussehen. Dies gilt ganz besonders für den attraktiven Stulp.

F e n S t a r®



Kunststofffenster

System **FenStar** **RoundStar**®

FenStar RoundStar®

Günstiger Preis, hochwertige Verarbeitung, gerundete Formen – all das finden Sie beim beliebten Vier-Kammer-System FenStar RoundStar®.

- Vier-Kammer-System im modernen gerundeten Design
- die schlanke Konstruktion vermittelt den Eindruck eines zierlichen Fensters mit großer verglasten Fläche
- Fensterrahmen mit 60 mm Bautiefe
- das einzige System mit klassischem flächenversetztem Profil
- im Innern mehrfach versteifte Fensterprofile garantieren eine hohe Festigkeit der Eckverbindungen
- für dieses System werden die FenStar® Aufsatzrollläden empfohlen
- die Fenster sind CSTB zertifiziert
- die Zweischeiben-Isolierverglasung ist CEKAL zertifiziert



Handhabung

Wirksamer Schutz gegen Fehlbedienung beim Öffnen.



Erscheinungsbild

RoundStar®: elegantes Design und Präzision im Detail in Verbindung mit ausgezeichneten wärmedämmenden Eigenschaften.

A close-up photograph of a white, curved window handle attached to a grey window frame. The handle is positioned on the left side of the frame, and the frame itself is on the right. The background is blurred, showing a window with a wooden frame and a blue wall. The lighting is soft, highlighting the texture of the plastic handle and frame.

F e n S t a r®

FenStar®ALU

FenStar®ALU

FenStar®ALU

FenStar bringt Ihnen mehr als nur herkömmliche Türen. Wir bieten Ihnen ein speziell entwickeltes, qualitativ hochwertiges und bis ins letzte Detail durchdachtes Produkt mit originellem Design. Ein Produkt, das all Ihren Erwartungen und Anforderungen entspricht.

System	patentgeschütztes Fünf-Kammer-System FenStar®
Farbe	Standardausführung: weiß RAL 9016 Auf Wunsch: Dekorausführung oder eine beliebige RAL-Lackierung
Design	gerundet, Glasleisten mit Glasleistenecken
Füllungen	verglast mit Dekor-Isolierglas und Sicherheitsglas Klasse P1A mit Wärmedurchgangskoeffizienten $U_g = 1,2 \text{ W/m}^2 \text{ K}$ Glasfaserpaneel mit Wärmedurchgangskoeffizienten $U_g = 1,32 \text{ W/m}^2 \text{ K}$
Dichtung	2 graue Dichtungen + Mitteldichtung
Beschlag	2 dreidimensional verstellbare Türbänder Dreipunktverriegelung mit einer Falle und 2 Schwenkriegeln



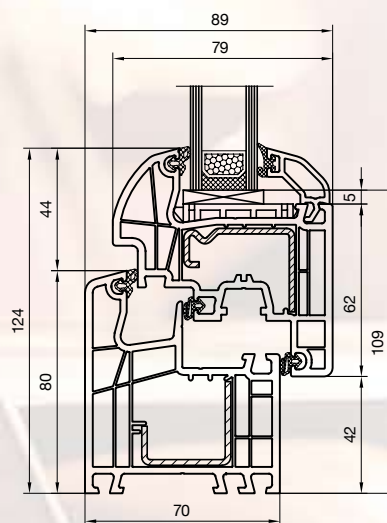
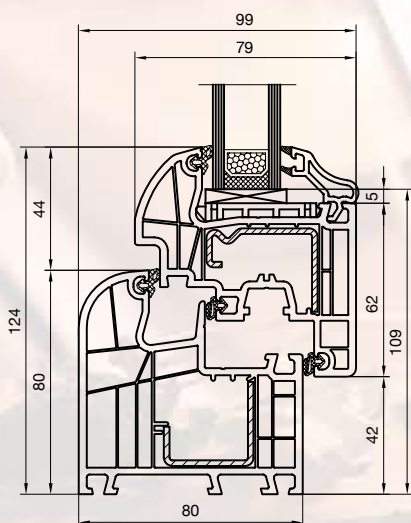
F e n S t a r®



Profilschnitte

System **FenStar**
Prestige[®]

System **FenStar**
Elegance[®]



Dekore

Einer der größten Wettbewerbsvorteile der Fenster von FenStar[®] ist die fast unbegrenzte Auswahl bei den Dekoren wie bei den RAL-Farben.

Besonders beliebt sind naturnahe Holzimitationen. Auch hier stehen viele Farbtöne zur Auswahl.

Sonderwünsche der Kunden sind für FenStar kein Hindernis: für die Außen- sowie für die Innenseite der Fenster bieten wir eine Vielzahl an Kombinationen, damit Sie die Farbe des Fensters auf die Fassadenfarbe abstimmen können und auch im Innenraum hinsichtlich der farblichen Abstimmung keine Kompromisse eingehen müssen!



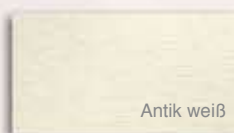
Meranti



Nußbaum Natur



Indian



Antik weiß



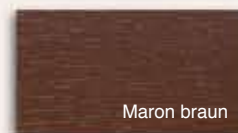
Braun



Pastellgrün



Antik creme



Maron braun

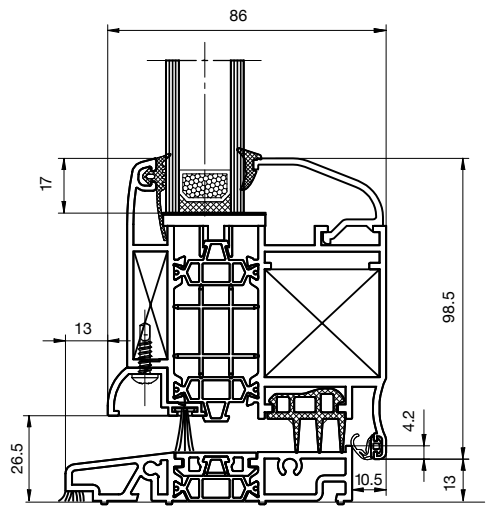
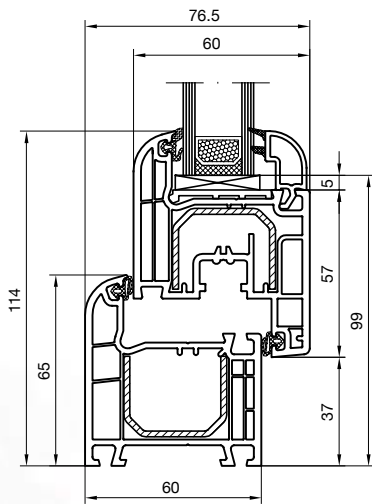


Moosgrün

F e n S t a r ®

System **FenStar**
RoundStar®

FenStar® **ALU**



Amerikanischer
Nußbaum



Birke



Nußbaum



Golden Oak



Kastanienbaum



Kirche



Nußbaum Balsamico



Mooreiche



Mahagoni



Oregon III



Dunkelgrün



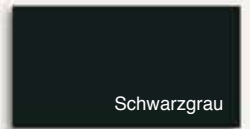
Brillantblau



Stahlblau



Grau



Schwarzgrau



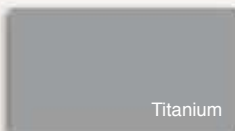
Dunkelrot



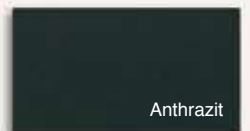
Dunkelblau



Achatgrau



Titanium



Anthrazit

F e n S t a r®





Unser Partner

www.fenstar.com